

## Hướng dẫn lắp đặt và sử dụng

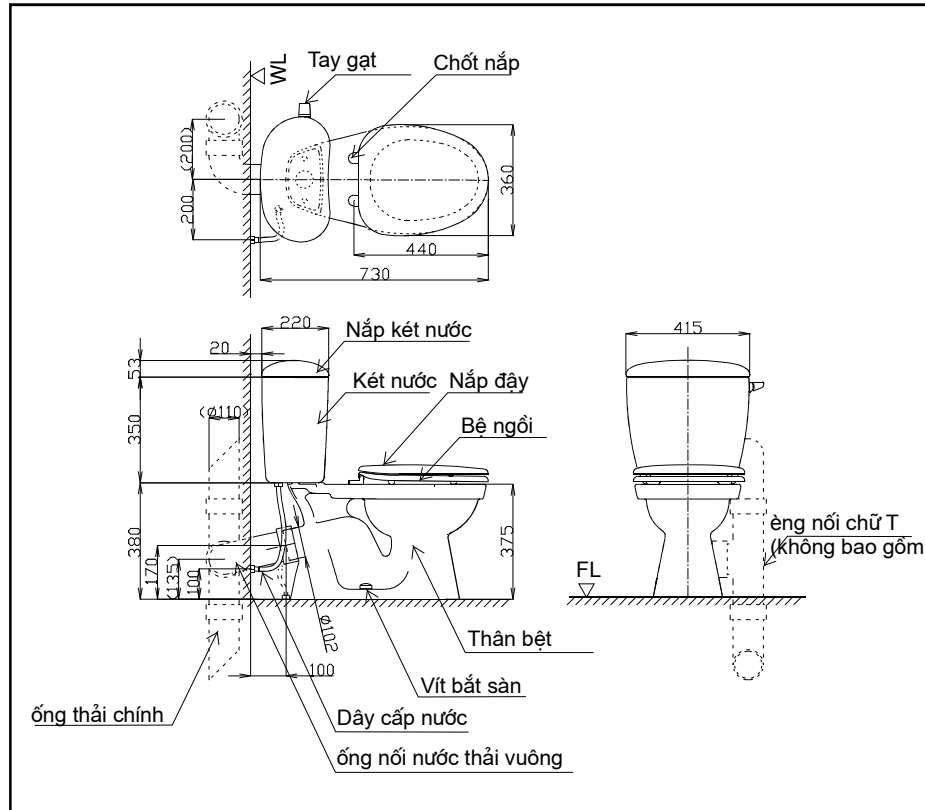
### Bàn Cầu

Mã hiệu sản phẩm : C-117VPR, C-117VPRN, C-333VPR, C-333VPRN  
C-216VP, C-216VPN.

Hãy lắp đặt đúng trên cơ sở hiểu rõ nội dung của bản hướng dẫn lắp đặt này để có thể phát huy 100% chức năng của sản phẩm

The most advanced technology from japan

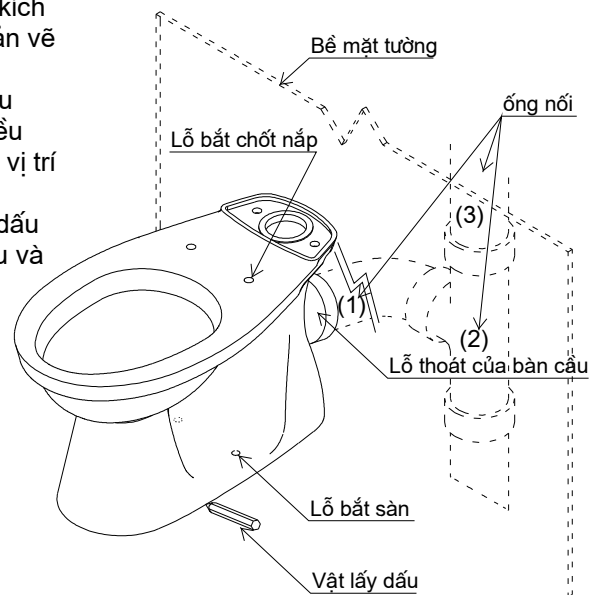
### I. Bản vẽ lắp đặt hoàn thiện sản phẩm



### II. Quá trình lắp đặt sản phẩm

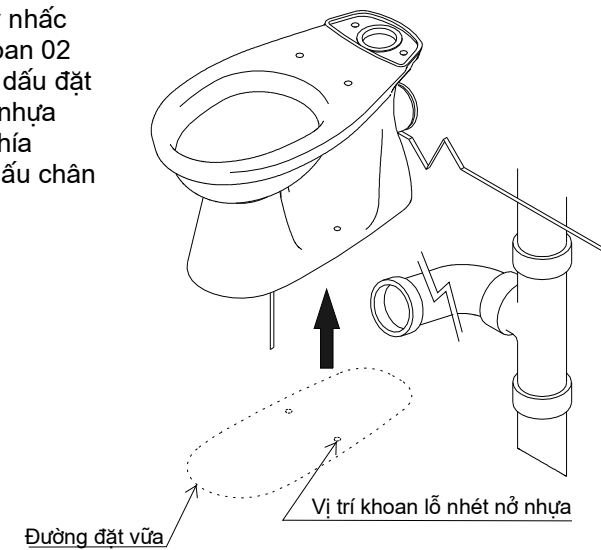
#### 2. Lấy dấu chân bàn cầu và 02 lỗ bắt sàn.

- Lắp đặt đường ống nối (kích thước, vị trí tham khảo bản vẽ hoàn thiện).
- Đút lỗ thoát của bàn cầu vào trong ống nối (1). Điều chỉnh thân bàn cầu đúng vị trí và thẳng góc với tường.
- Dùng vật lấy dấu vạch dấu theo đường chân bàn cầu và tâm 02 lỗ bắt sàn.



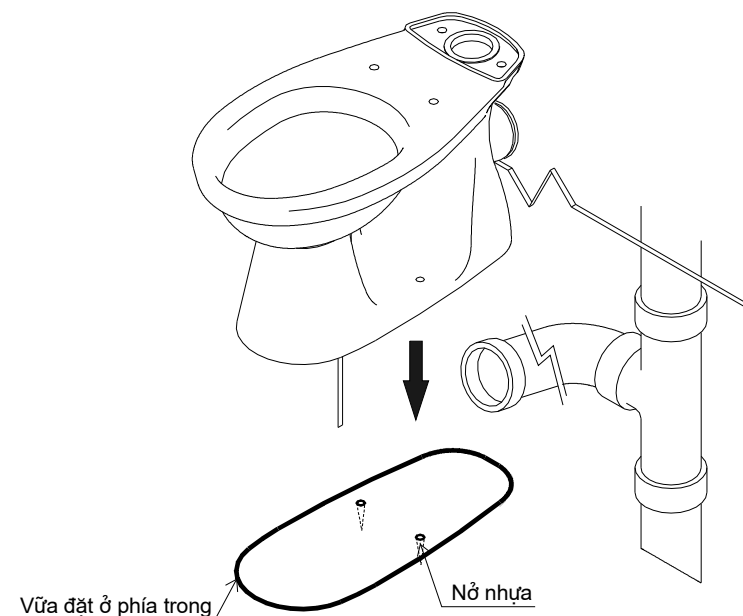
#### 3. Lắp đặt 02 nở nhựa xuống mặt sàn, đặt vữa.

- Sau khi lấy dấu, hãy nhấc thân bàn cầu lên. Khoan 02 lỗ  $\varnothing 10\text{mm}$  tại vị trí lấy dấu đặt nở nhựa, đóng 02 nở nhựa xuống. Đặt vữa vào phía trong của đường lấy dấu chân bàn cầu.



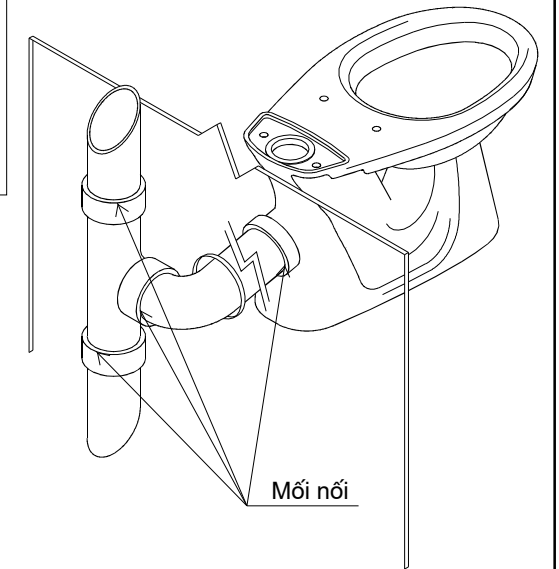
#### 4. Đặt thân bàn cầu xuống mặt sàn.

- Sau khi đặt vữa, nở nhựa xuống mặt sàn. Hãy đặt thân bàn cầu vào, điều chỉnh sao cho đúng vị trí. Lắp ống nối (1) bao ngoài lỗ thoát bàn cầu.



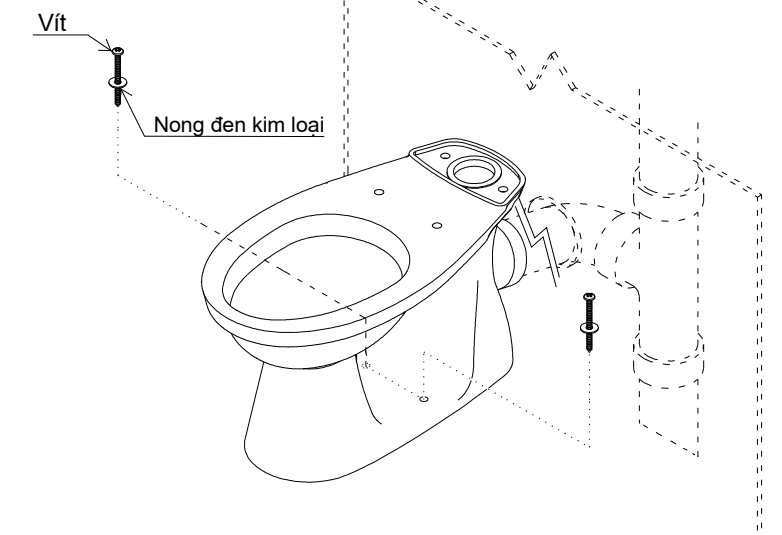
#### 5. Nhét silicôn vào khe hở các mối nối.

- Sau khi lắp đặt lỗ thoát của thân bàn cầu vào trong ống nối. Dùng Silicôn nhét vào khe hở của các mối nối để tránh tình trạng rò rỉ.



#### 6. Định vị thân bàn cầu với mặt sàn.

- Dùng hai vít định vị thân bàn cầu xuống mặt sàn (chú ý vít phải bắt đúng vào lỗ của nở nhựa). Sau đó lắp nắp trang trí bằng nhựa lên trên.



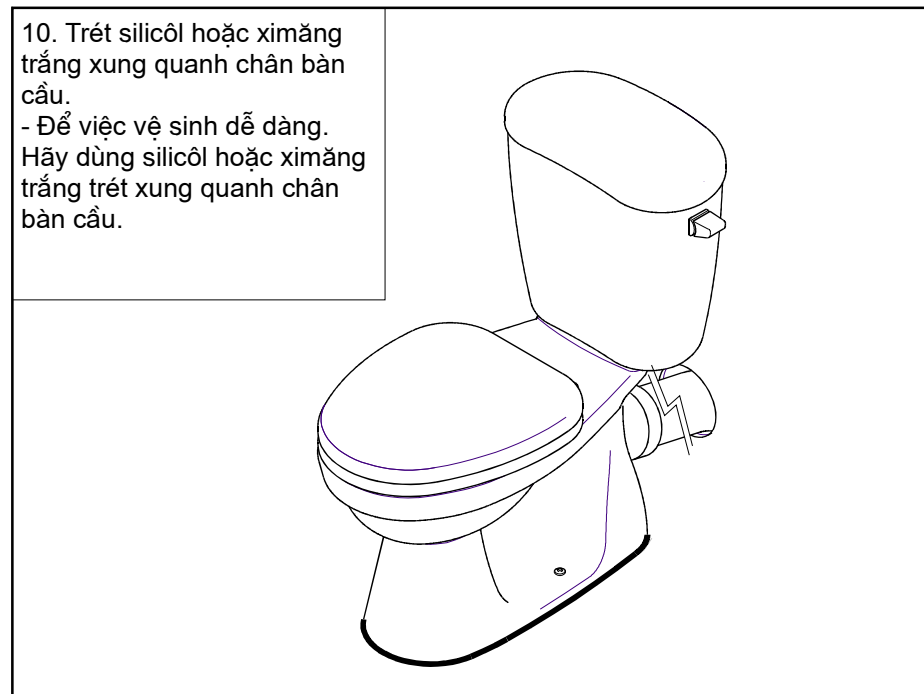
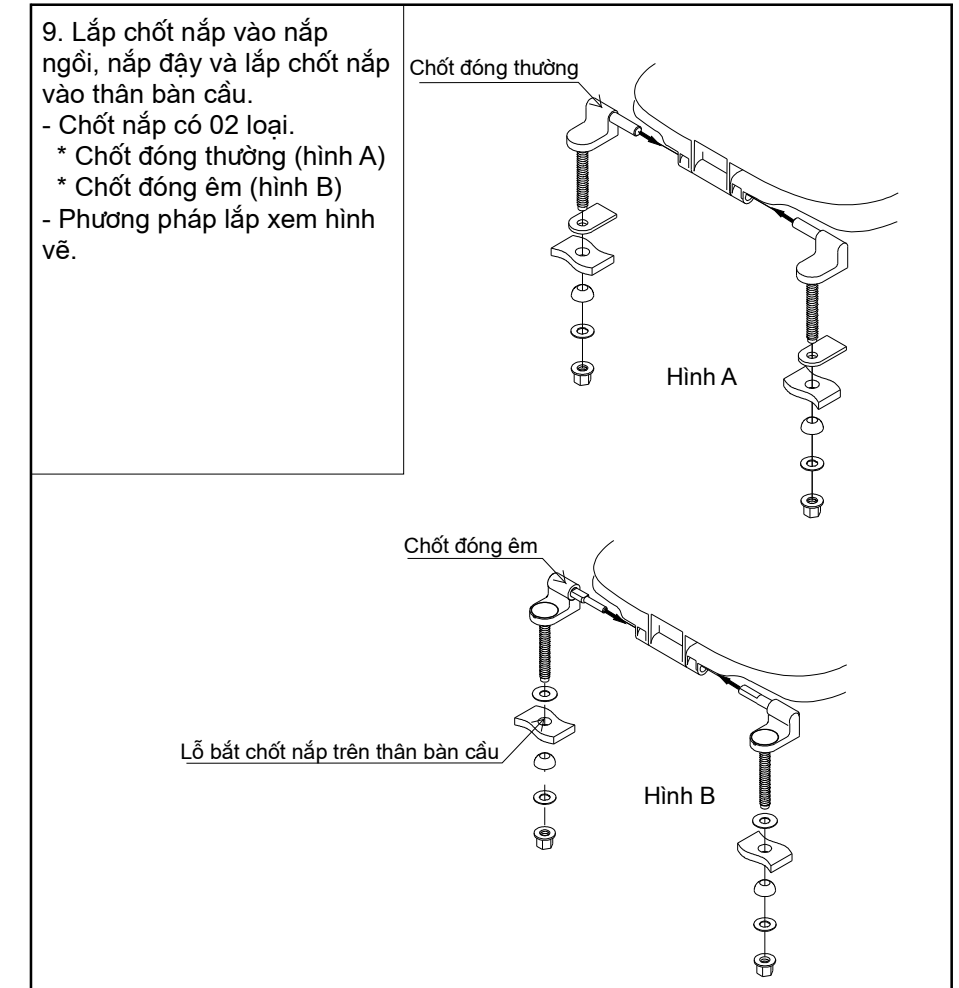
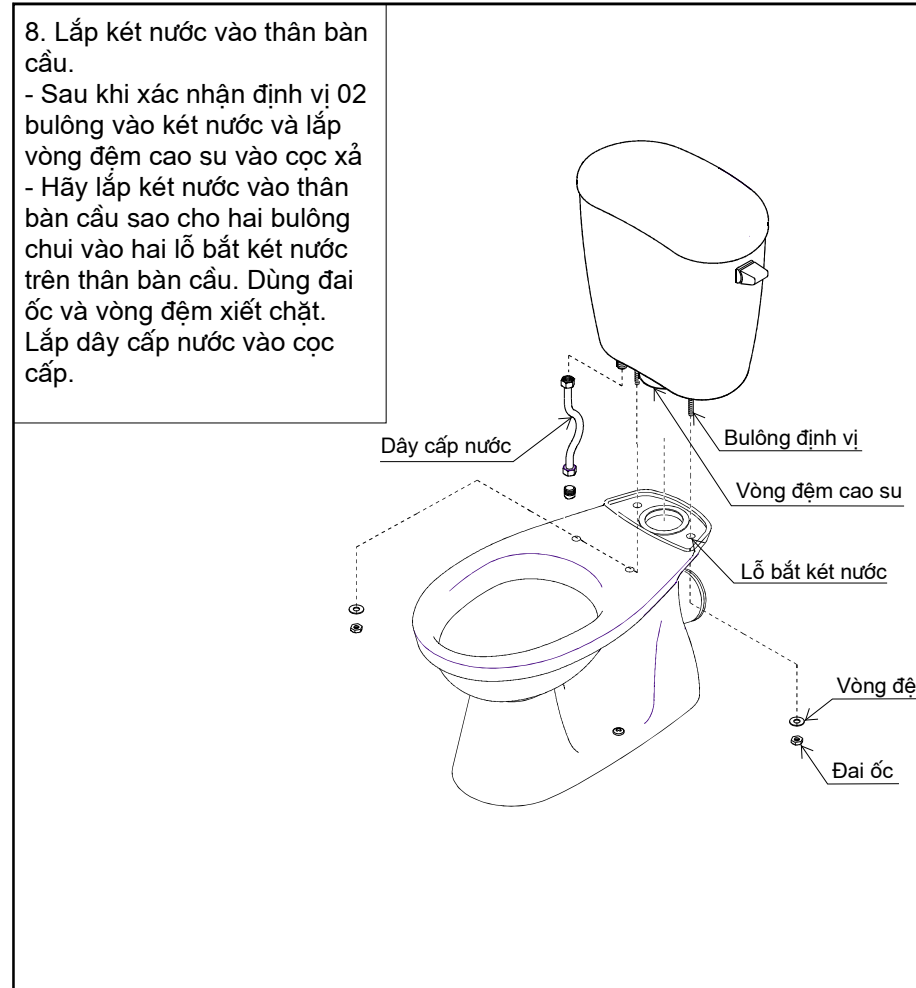
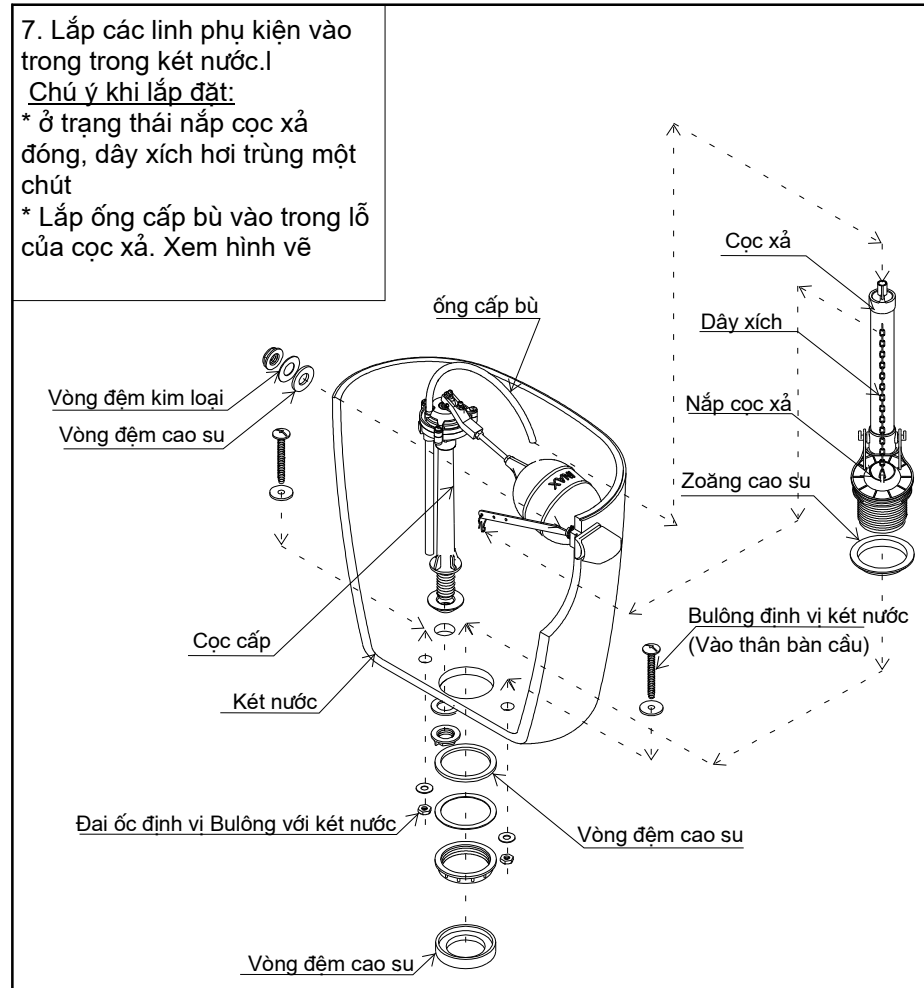
## Hướng dẫn lắp đặt và sử dụng

### Bàn Cầu

Mã hiệu sản phẩm : C-117VPR, C-117VPRN, C-333VPR, C-333VPRN  
C-216VP, C-216VPN.

The most advanced technology from japan

Hãy lắp đặt đúng trên cơ sở hiểu rõ nội dung của bản hướng dẫn lắp đặt này để có thể phát huy 100% chức năng của sản phẩm



## QUÝ KHÁCH HÀNG LƯU Ý

- Để đảm bảo an toàn và lắp ráp đúng, xin vui lòng đọc kỹ nội dung bản chỉ dẫn này.
  - Để tránh ảnh hưởng đến hoạt động của bộ linh kiện xả đề nghị quý khách hàng không điều chỉnh các chi tiết bên trong.
  - Để bộ linh kiện xả hoạt động có hiệu quả, áp lực nước cấp không nên thấp hơn  $0.3 \text{ kgf/cm}^2$  (Tương đương với chiều cao cột nước là 3.0m). Trong quá trình lắp ráp. Trước khi nối ống cấp nước vào bàn cầu đề nghị quý khách hàng phải thực hiện theo những bước sau:
  - Làm sạch đường ống nước trong nhà bằng cách xả nước ra ngoài một lúc để cát, đá vụn, rác... được thoát ra ngoài hết (nhất là với nhà mới xây dựng có đường ống nước mới). Sau khi đường ống nước đã sạch thì mới nối ống cấp nước với kết nước. Vì nếu cát, đá vụn, rác... còn trong đường ống sẽ làm tắc tấm lọc nước cấp vào kết, cũng như làm van cấp bị rò nước.
- Nếu trong quá trình lắp đặt, sử dụng quý khách hàng cần sự hướng dẫn và trợ giúp, xin vui lòng liên hệ với văn phòng đại diện của chúng tôi theo địa chỉ sau :**

**Văn Phòng tại Hà Nội:** Tòa nhà Pathfinder (tầng 2) - Số 73 Trần Duy Hưng - Q.Cầu Giấy - Hà Nội.

Tel: (04) 35 566 153 hoặc (04) 35 566 639 Fax: (04) 35 566 031.

**Chi nhánh tại TP.HCM:** 319/B5 Lý Thường Kiệt, P.15, Q.11, TP.HCM (khu thương mại Thuận Việt)

Tel: (08) 38 645 293 hoặc (08) 38 665 605 Fax: (08) 38 646 727.

**Chi nhánh tại Đà Nẵng:** Tầng 2, 189 Điện Biên Phủ, Đà Nẵng (tầng 1 là showroom của INAX)

Tel: 0511 3659111 - 3659113 Fax: 0511 3659115

**Chi nhánh tại Cần Thơ:** Tầng 4, toà nhà Nguyễn Hữu, 131 Trần Hưng Đạo, Phường An Phú, Quận Ninh Kiều, TP Cần Thơ

Tel: 0710-6252246 Fax: 0710-6252202