

HƯỚNG DẪN LẮP ĐẶT VÀ SỬ DỤNG CHẬU

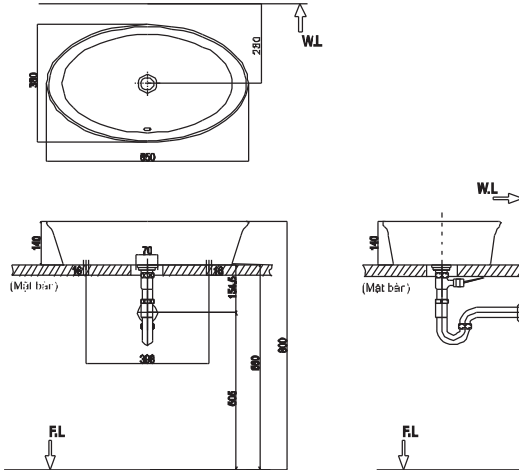
THE ADVANCED TECHNOLOGY FROM JAPAN

Mã sản phẩm L-300V

Hãy lắp đặt đúng trên cơ sở hiểu rõ nội dung của bản hướng dẫn lắp đặt này để có thể phát huy 100% chức năng của sản phẩm

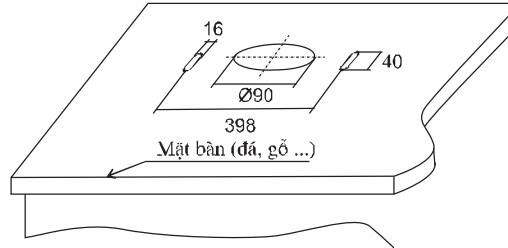
Cám ơn bạn đã lựa chọn sản phẩm của tập đoàn INAX, với những mẫu mã và kiểu dáng sang trọng cùng với chất lượng cao cấp đã mang lại sự thành công của nhà cung cấp sứ vệ sinh hàng đầu trên thị trường. Chúng tôi cam kết đem lại sự hài lòng cao nhất cho tất cả khách hàng qua những sản phẩm và dịch vụ của mình.
Với loại chậu L-300V ta có thể lắp đặt trên các mặt bàn (bằng gỗ hoặc bằng đá).

1. Bản vẽ kích thước của sản phẩm.



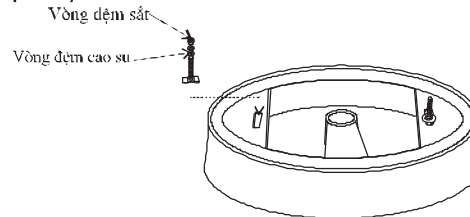
2. Hướng dẫn cắt biên dạng để lắp đặt chậu trên mặt bàn.

- Chọn vị trí lắp chậu trên mặt bàn (tham khảo thêm bản vẽ lắp đặt hình bên trên).
- Ướm thử và khoét 3 lỗ trên mặt bàn với hình dạng như trong hình sao cho vị trí các lỗ trùng với vị trí lắp ống thải và bắt bulông.



3. Hướng dẫn lắp bulông vào thân chậu.

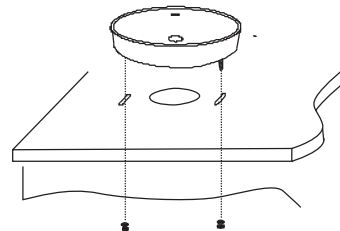
- Trước tiên hãy lật ngược chậu lên, quý khách sẽ thấy hai lỗ để bắt bulông trên thân chậu.
- Đặt bulông vào trong lỗ, quay bulông đi 90°. Sau đó cố định bulông với chậu bằng hai đai ốc (bộ phụ kiện đi kèm sản phẩm)



4. Hướng dẫn lắp đặt chậu lên bàn.

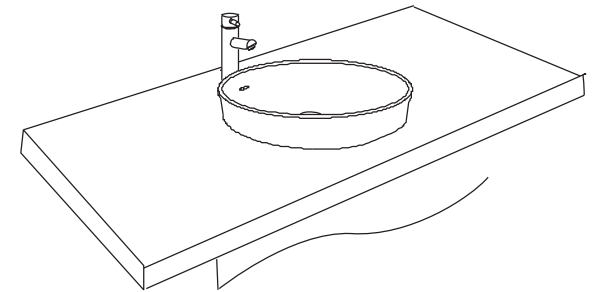
Chú ý:

- Đặt chậu vào vị trí đã được khoét sẵn ở trên mặt bàn. Hai bulông bắt với chậu phải ăn khớp với hai lỗ ở trên bàn.
- Siết chặt hai đai ốc (phụ kiện đi kèm) để cố định chậu với mặt bàn.



5. Hướng dẫn lắp đặt vòi.

- Trước khi lắp đặt vòi phải đảm bảo ống thải và ống cấp nước đã được lắp đặt đúng vị trí (kích thước tham khảo bản vẽ lắp đặt) và phải vệ sinh đường ống bằng cách xả hết chất bẩn như đất, cát...ra ngoài.
- Bạn hãy lắp đặt ống thải vào đúng vị trí trên bề mặt sứ và vòi vào vị trí lỗ trên mặt bàn.



6. Lắp dây cấp nước và ống thải vào vị trí ống chờ.

- Trước khi lắp đặt phải đảm bảo đã lắp đặt xong vị trí của ống cấp và ống thải.
- Trong quá trình lắp đặt vì vị trí ống chờ là vị trí thừa ra vì vậy quý khách có thể cắt ngắn cho phù hợp với vị trí đường ống.

Chú ý:

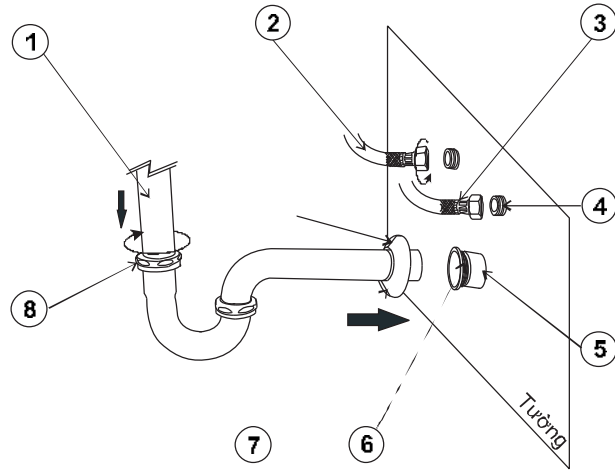
- + Không nên siết quá chặt có thể gây hỏng thiết bị.
- + Lực siết nhỏ hơn 25N

HƯỚNG DẪN LẮP ĐẶT VÀ SỬ DỤNG CHẬU

Mã sản phẩm L-300V

THE ADVANCED TECHNOLOGY FROM JAPAN

Hãy lắp đặt đúng trên cơ sở hiểu rõ nội dung của bản hướng dẫn lắp đặt này để có thể phát huy 100% chức năng của sản phẩm



- | | |
|-----------------------|---------------------|
| 1. Ống thải. | 5. Vị trí ống thải. |
| 2. Dây cấp nước nóng. | 6. Gioăng cao su. |
| 3. Dây cấp nước lạnh. | 7. Nắp trang trí. |
| 4. Vị trí ống cấp. | 8. Đai ốc cố định. |

Chú ý về mặt an toàn.

- Hãy đọc kỹ hướng dẫn trước khi lắp đặt.
- Các chú ý được trình bày dưới đây tùy trường hợp có thể gây ra sự cố nghiêm trọng. Các vấn đề nêu ra đều có nội dung liên quan đến an toàn nên nhất thiết phải tuân thủ.
- Sau khi hoàn tất việc lắp đặt, xác nhận xem thiết bị có hoạt động bình thường không?
- Yêu cầu quý khách lưu giữ bản hướng dẫn lắp đặt và sử dụng để tham khảo trong suốt quá trình sử dụng.

BẢO DƯỠNG

Một số lưu ý khi bảo dưỡng sản phẩm.

1. Sử dụng các dung dịch tẩy rửa sử dụng vệ sinh kết hợp với bàn chải mềm (Không dùng bàn chải cứng hoặc các loại giấy ráp) tránh làm xước bề mặt men sứ.
2. Lưu ý: Khi sử dụng dung dịch cọ rửa tránh làm ảnh hưởng đến các phụ kiện của chậu như van xả, ống thải.

⚠ CHÚ Ý



- * Trước khi lắp đặt phải kiểm tra xem có bị vỡ, nứt trong quá trình vận chuyển không?
- * Sau khi lắp đặt xác nhận lại xem có bị nứt, vỡ do lắp đặt không?
- * Chỗ nứt, vỡ có thể gây thương tật, rò nước, hỏng hóc, bẩn sàn nhà.



- Không xiết quá chặt các ren vặn.
- * Sứ là đồ dễ vỡ, nứt sẽ gây nguy hiểm cho người lắp đặt hoặc sử dụng.

ĐIỀU KIỆN SỬ DỤNG

Áp suất nước cấp: 0,07 ~ 0,75 Mpa

BẢO DƯỠNG

Một số lưu ý khi bảo dưỡng sản phẩm.

1. Sử dụng các dung dịch tẩy rửa sử dụng vệ sinh kết hợp với bàn chải mềm (Không dùng bàn chải cứng hoặc các loại giấy ráp) tránh làm xước bề mặt men sứ.
2. Lưu ý: Khi sử dụng dung dịch cọ rửa tránh làm ảnh hưởng đến các phụ kiện của chậu như van xả, ống thải.

QUÝ KHÁCH LƯU Ý

Nếu trong quá trình lắp đặt, sử dụng quý khách hàng cần sự hướng dẫn và trợ giúp, xin vui lòng liên hệ với văn phòng đại diện của chúng tôi theo địa chỉ sau

VP: Hà Nội: Tầng 18, Tòa nhà Chamvit Tower, 117 Trần Duy Hưng, Quận Cầu Giấy, TP. Hà Nội

Tel: (84)4 3556 6639/40

Fax: (84)4 3556 6031

VP: Hải Phòng: Tầng 4, số 3 Phạm Văn Đồng, Quận Dương Kinh, TP. Hải Phòng

Tel: (84)31-3814638/-639

Fax (84)31-3814637

VP: Nha Trang: Tầng 6, Tòa nhà ACB, số 80 Quang Trung, TP. Nha Trang

Tel: (84)58 625 0306

Fax: (84)58 625 0206

VP: Đà Nẵng: Tầng 2, số 189 Đường Điện Biên Phủ, Quận Thanh Khê, TP. Đà Nẵng

Tel: (84)511 365 9111/ 365 9113

Fax: (84)511 365 9115

VP: Hồ Chí Minh: Tầng 2, Tòa nhà INTAN 97 Nguyễn Văn Trỗi, Phường 12, Q. Phú Nhuận, TP. HCM

Tel: (84)8 39972013/ 39972035 / 39972064

Fax: (84)8 39972023

VP: Cần Thơ: Tầng 4, Tòa nhà PVcomBank, 131 Trần Hưng Đạo, Phường An Phú, Quận Ninh Kiều, TP. Cần Thơ

Tel: (84)710 625 2246

Fax: (84)710 625 2202