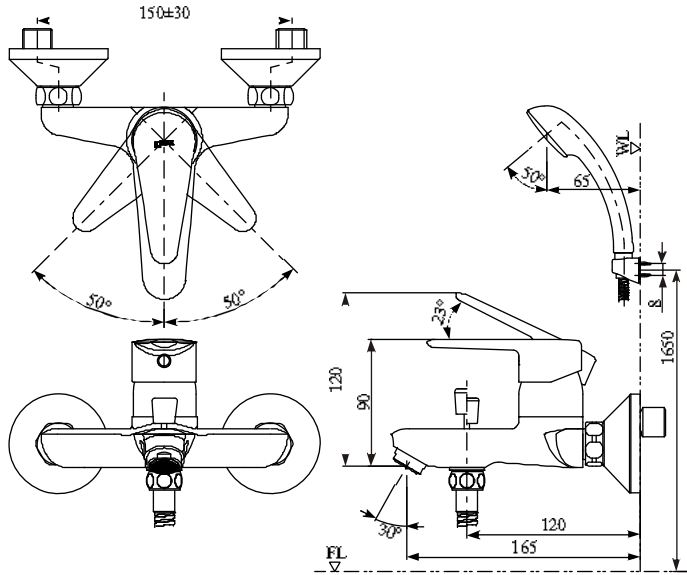


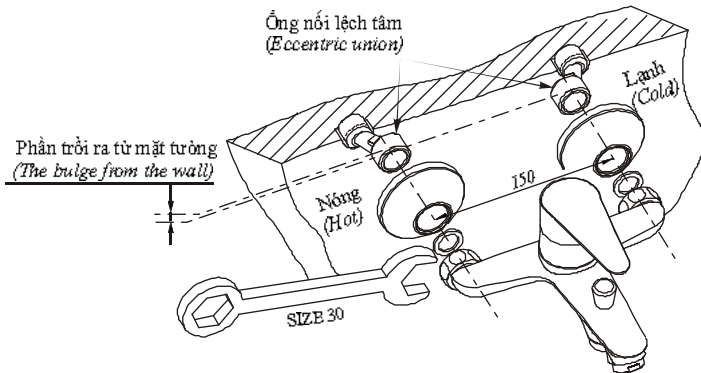
VÒI NƯỚC DÙNG CHO PHÒNG TẮM (FAUCET USED FOR BATH)
Mã sản phẩm (Product code): BFV-1103S, BFV-1103S-4C

• Bản vẽ sản phẩm (Drawings products):



• Phương pháp lắp đặt (Method of installation):

- Vệ sinh đường ống trước khi lắp đặt.
Clean the feed water inlet by water before installing.
- Khi lắp đặt phân phối ra từ mặt tường của ống cấp nước nóng và lạnh phải bằng nhau. Khoảng cách giữa 2 ống tâm xoay phải tương ứng phân phối của vòi.
Make it even between the heights of eccentric unions and fit the distance to the faucet.
- Kiểm tra ống cấp nước lạnh ở bên phải. Và ống cấp nước nóng ở bên trái. Nếu lắp ngược lại sẽ gây nguy hiểm cho người dùng.
Check that the cold water supply hose locates on the right side and the hot locates on the left side. The wrong installing cause to burn.



• Điều kiện sử dụng (Conditions of use):

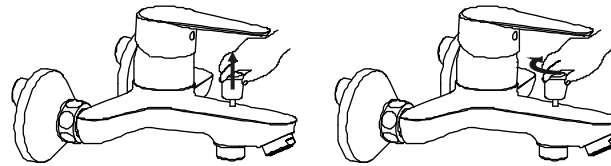
Áp lực cấp nước nóng lạnh phải đáp ứng các điều kiện sau:
(The water of lowest pressure and highest pressure must satisfy the following conditions):

- Áp lực thấp nhất (Lowest pressure): $p > 0.05\text{MPa}$.
- Áp lực cao nhất (Highest pressure): $p < 0.75\text{MPa}$.
- Áp suất kiểm tra (Test pressure): $p = 1.75\text{MPa}$.

Nhiệt độ nước nóng đầu vào (Hot water inlet temperatures): $t < 85^\circ\text{C}$.

• Chú ý trong quá trình sử dụng (Note in the use):

- Trong khi sử dụng nước nóng thì thân vòi nước sẽ trở nên nóng, tránh không để da tiếp xúc trực tiếp với bề mặt sản phẩm, vì có thể gây bỏng.
Don't touch the left side of body. Because it is scalding hot.
- Khi điều chỉnh nhiệt độ, cần gạt tay vịn sang phía nước lạnh, sau đó gạt từ từ về phía nước nóng để điều chỉnh nhiệt độ nước nóng như mong muốn.
Run the cold water at first and then mix the hot to avoid burn.
- Muốn sử dụng vòi tắm hoa sen:
+ Tam thời: Kéo van điều khiển phụ hướng lên trên.
+ Lâu dài: Kéo van điều khiển phụ hướng lên, sau đó đổi hướng và cố định lại.
How to use shower:
+ Temporal shower mode: Pull up diverter handle. When you shut off, it automatical return to spout mode from shower mode.
+ Lock shower mode: Pull up diverter handle and turn. When you shut off it remain shower mode.



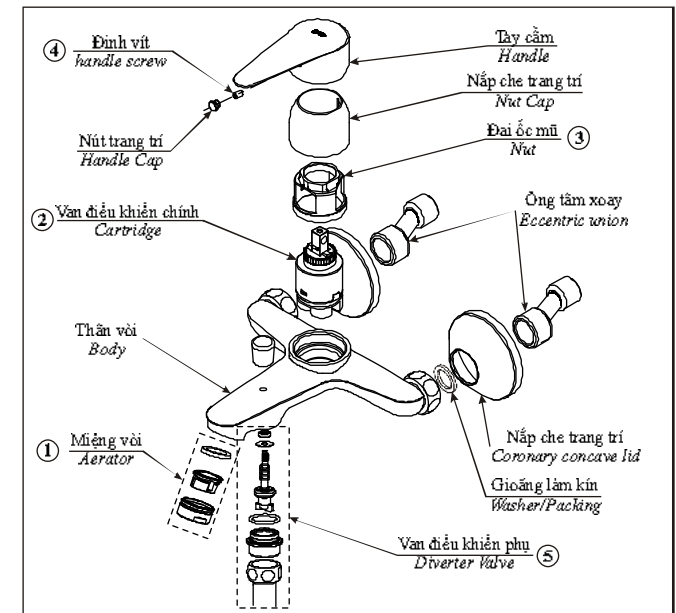
• Bảo dưỡng (Maintenance):

Cần kiểm tra, bảo dưỡng để có thể sử dụng tốt và tăng tuổi thọ cho sản phẩm.
Do maintenance appropriately for long life.

- Với các vết bẩn trên bề mặt cần rửa nước, sau đó lau bằng giấy khô và mềm.
Wash the dirty stain on surface by water, and wipe it with dry and soft rag.
- Không được sử dụng các vật dụng dưới đây vì có khả năng gây xước và hỏng bề mặt vòi.
Don't use the below items to avoid damage and scratch on the faucet.
 - Chất tẩy rửa có hạt (An abrasive cleanser).
 - Chất tẩy rửa có tính axit và muối Clo (Thuốc tẩy). A chloric acid detergent (Bleach).
 - Các loại bàn chải bằng vật liệu cứng A stiff brush (a wire brush).
 - Dung dịch tẩy sơn móng tay hay Benzen (C_6H_6). A liquid bleach for painting nail and a benzene (C_6H_6).

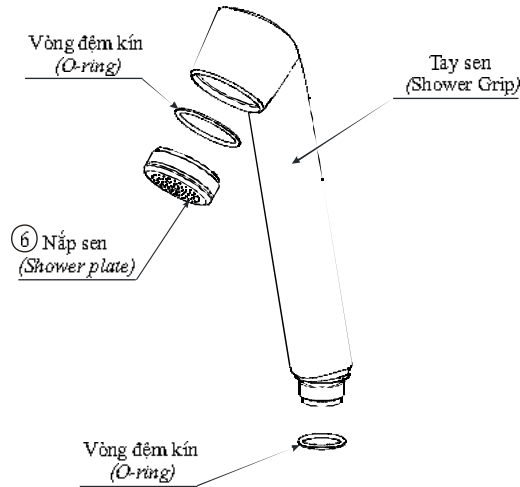
• Khi sử dụng nhận thấy vòi có trục trặc (In process use if it have problems):

Hiện tượng Phenomenon	Nội dung kiểm tra Content check	Vị trí kiểm tra Position Check	Phương pháp xử lý Methods to repair
Lưu lượng ít Less flow	Van nguồn đã mở chưa? Closed source valve? Có vật cản hay không? Barricade in faucet?	- ①	Mở van nguồn tăng lên. Open source valve Augment. Mở miệng vòi, xả sạch rác bằng nước hoặc lấy ra. Release the aerator and clean with water.
Nước bị rò rỉ Leaking water	Van điều khiển có bị lỏng hoặc nứt không? The looseness of the nut?	② ③	Siết chặt đai ốc mũ vào (tay vịn có thể bị nặng). Nếu không được thì thay thế van điều khiển. Tighten the nut (in moderation). If it is not recovered, replace the cartridge.
Tay vịn bị rơi Handle loose?	Có bị lỏng không? The looseness of the handle screw?	④	Siết chặt đinh vít cố định tay vịn Tighten the handle screw.
Không chuyển chế độ tắm qua chế độ thường hoặc ngược lại. Unusable spout mode?	Có vật cản không? Barricade in faucet? Van điều khiển phụ có bị hỏng không? The diverter valve trouble of?	⑤	Dùng nước rửa sạch. Clean by water to remove them. Thay van điều khiển phụ. Change the diverter valve.



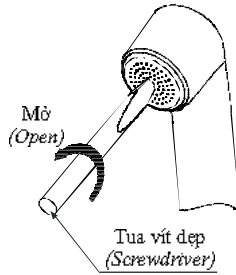
VÒI NƯỚC DÙNG CHO PHÒNG TẮM (FAUCET USED FOR BATH)
Mã sản phẩm (Product code): BFV-1103S, BFV-1103S-4C

THE MOST ADVANCED TECHNOLOGY FROM JAPAN
Hãy đọc kỹ và lắp đặt đúng trước khi sử dụng để phát huy tối đa hiệu quả của sản phẩm
Please read carefully and install properly to produce an original affect

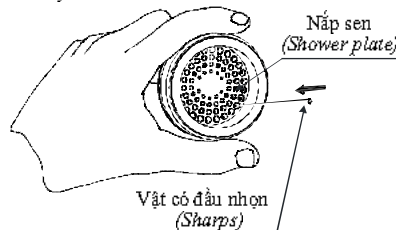


● **Phương pháp kiểm tra (Check methods):**

1. Dùng tua vít dẹp mở từ từ nắp sen. Vệ sinh nắp sen.
Open slowly shower plate by screwdriver. Clean the shower plate.

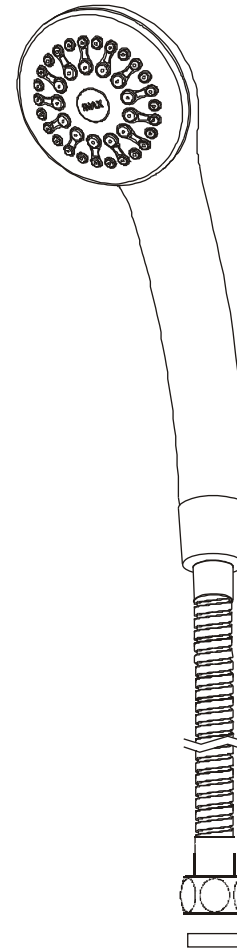


2. Dùng các vật nhọn làm thông thoáng các lỗ trên nắp sen.
To make clean at the holes of shower plate by the sharp.



● **Làm vệ sinh đầu sen:**

Clean the shower head
Dùng các vật nhọn làm thông thoáng các lỗ trên nắp sen.
To make clean at the holes of shower plate by the sharp.



PLEASE CUSTOMER NOTES

➤ Nếu trong quá trình lắp đặt, sử dụng quý khách hàng cần sự hướng dẫn và trợ giúp, xin hãy vui lòng liên hệ với văn phòng đại diện của chúng tôi theo địa chỉ sau:
If you have any question for the installtion or usage, please contact us at the address following:

TRUNG TÂM DỊCH VỤ KHÁCH HÀNG VÀ HỖ TRỢ KỸ THUẬT:
Quay số **miễn phí**: 1800-6633 để được tư vấn miễn phí. Số máy lẻ từ (1~6).

CUSTOMER SERVICE CENTER and TECHNICAL SUPPORT:
Free dial: 1800-6633 to get the free professional advice, with Ext: (1~6).

- Số máy lẻ 1: Hà Nội và khu vực miền bắc
Ext 1: Ha Noi and north area.
- Số máy lẻ 2: Hải Phòng, Quảng Ninh, Nam Định, Thái Bình.
Ext 2: Hai Phong, Quang Ninh, Nam Dinh, Thai Binh.
- Số máy lẻ 3: Đà Nẵng, Quảng Trị, Quảng Bình, Huế, Quảng Nam, Quảng Ngãi, Quy Nhơn, Tuy Hoà, Đắk Lắk.
Ext 3: Da Nang, Quang Tri, Quang Binh, Hue, Quang Nam, Quang Ngai, Quy Nhon, Tuy Hoa, Dak Lac.
- Số máy lẻ 4: Nha Trang, Ninh Thuận, Bình Thuận, Lâm Đồng (Đà Lạt)
Ext 4: Nha Trang, Ninh Thuan, Binh Thuan, Lam Dong (Da Lat)
- Số máy lẻ 5: Hồ Chí Minh và khu vực phía nam.
Ext 5: Ho Chi Minh and South area.
- Số máy lẻ 6: Cần Thơ và khu vực Đồng Bằng Sông Cửu Long.
Ext 6: Can Tho and Mekong Delta area.

Thông tin tham khảo xin mời tìm hiểu trên trang Web của INAX tại thị trường Việt Nam www.inax.com.vn
Additional information please find in INAX's site in VietNam market www.inax.com.vn