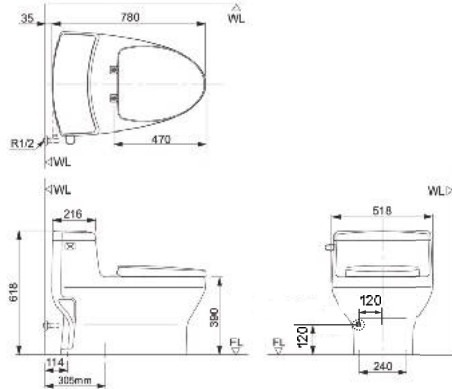


HƯỚNG DẪN LẮP ĐẶT VÀ SỬ DỤNG

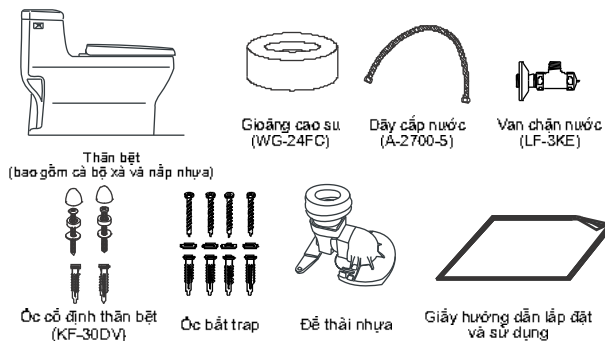
THE ADVANCED TECHNOLOGY FROM JAPAN

Hãy lắp đặt đúng trên cơ sở hiểu rõ nội dung của bản hướng dẫn lắp đặt này để có thể phát huy 100% chức năng của sản phẩm

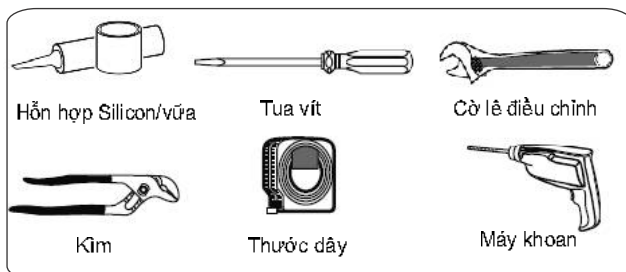
1. Bản vẽ lắp đặt sản phẩm.



2. Xác nhận phụ kiện đi cùng sản phẩm.

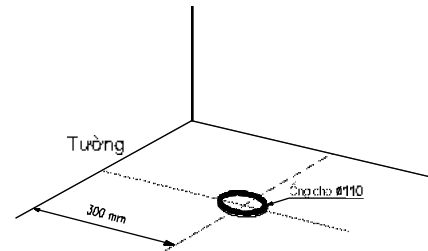


3. Công cụ và vật liệu đề nghị



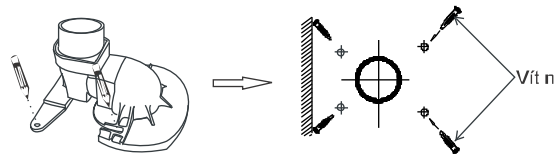
4. Lắp đặt ống chờ và trát vữa hoặc xi măng trắng xung quanh.

4.1: Chiều cao ống chờ từ 12-13mm, đường kính trong ống chờ Ø110 mm và khoảng cách từ tâm lỗ đến tường là 300mm (như hình vẽ).

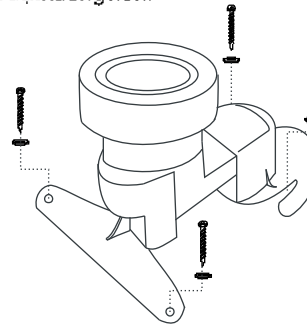


4.2:

- Uớ m thử tráp vào ống thải, điều chỉnh sao cho vuông góc với tường. Sau đó dùng vật lấy dấu đánh dấu hai điểm để bắt vít nở.
- Bỏ tráp ra ngoài sau đó khoan bốn lỗ trên sàn cạnh ống chờ, vị trí như hình vẽ sau đó đặt nở nhựa vào hai lỗ vừa khoan.



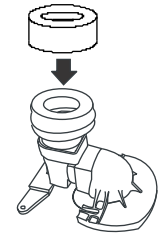
4.3: Đắp vữa xi-măng quanh ống chờ, đặt đế thải lên trên. Sau đó trát lại vữa xi-măng hai bên cạnh của đế thải. Cuối cùng cố định đế thải bằng bộ linh kiện bắt sàn đi kèm. Ốc vít sẽ bắt vào đúng vị trí nở nhựa đã được đặt xuống nền.



5. Lắp gioăng cao su vào đế thải.

Sau khi đế thải được cố định trên nền, đặt gioăng cao su lên trên miệng đế thải.

Để lắp đặt thuận tiện, trước khi lắp đặt hãy bôi nước vào vành trong gioăng cao su. Dùng tay mở rộng miệng gioăng, sau đó lắp bao ngoài miệng đế thải (chú ý ấn gioăng xuống tận cùng để tránh rò nước và khí).



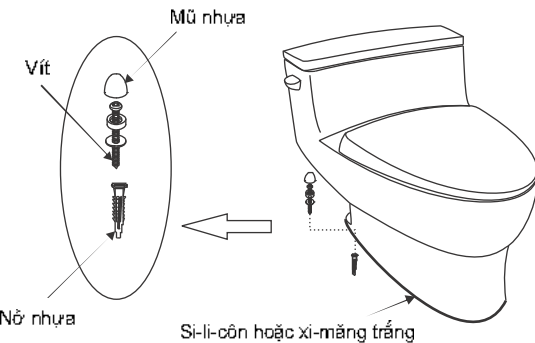
6. Lắp đặt bồn cầu.

6.1: Đặt bồn cầu lên đế thải sao cho lỗ thoát bồn cầu nằm vào trong miệng đế thải.

- Điều chỉnh sao cho bồn cầu vuông góc với tường



6.2: Tháo mũ nhựa của ốc cố định thân bệt sau đó vặn ốc vào thân bệt qua hai lỗ ở trên thân bệt. Sau khi vặn chặt ốc, lắp mũ nhựa đầu ốc vào thân ốc.



6.3: Để việc lau rửa nền nhà được dễ dàng và giữ vệ sinh, chỉ nên dùng si-li-côn hoặc xi-măng trắng trét vào khe hở xung quanh bồn cầu và nền phòng vệ sinh (xem hình trên).

HƯỚNG DẪN LẮP ĐẶT VÀ SỬ DỤNG BÀN CẦU MỘT KHỐI GC-4005VN

THE ADVANCED TECHNOLOGY FROM JAPAN

Hãy lắp đặt đúng trên cơ sở hiểu rõ nội dung của bản hướng dẫn lắp đặt này để có thể phát huy 100% chức năng của sản phẩm

7. Cấp nước cho bồn cầu.

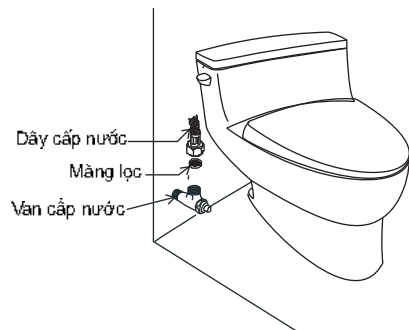
Làm sạch đường ống để đảm bảo trong đường ống không bị đất, cát, rác... có thể gây tắc ống cấp nước của phụ kiện kết nước, nhất là đối với các đường ống vừa mới lắp đặt.

Vặn van chặn vào đầu ống chờ trên tường, sau đó lắp dây cấp nước với đầu van chặn còn lại, đầu kia của dây cấp nước đã được cố định với bồn cầu (dây cấp nước đã được lắp sẵn trong bồn cầu).

Chú ý: Phải lắp màng lọc nước vào dây cấp

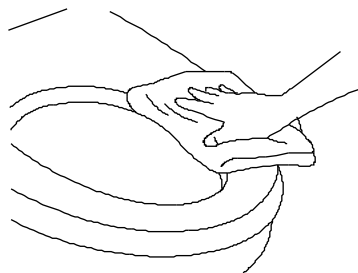
Khi xiết đai ốc dây cấp, lực xiết < 25N

Cuối cùng điều chỉnh lượng nước ra phù hợp ở van chặn.



8. Bảo dưỡng bồn cầu.

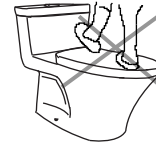
Lau chùi phần nhựa bồn cầu bằng vải mềm, ẩm theo định kỳ. Bảo quản những bộ phận bằng nhựa, không sử dụng bất kỳ chất tẩy rửa nào không an toàn (chất tẩy rửa toilet, chất tẩy rửa sàn nhà, chất tẩy trắng, benzene, sơn loãng, bột tẩy sạch, clezola...)



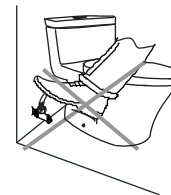
10. Chú ý an toàn khi sử dụng bồn cầu.

Tuân thủ theo các chỉ dẫn dưới đây để tránh hư hỏng cho bồn cầu.

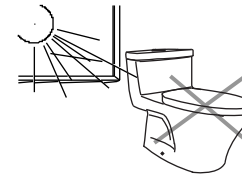
10.1. Không được treo lên nắp đậy hoặc treo lên bồn cầu. Làm như vậy có thể gây hư hỏng cho bồn cầu.



10.2. Không tác động mạnh vào dây cấp nước cho bồn cầu, nó có thể bị hỏng và là nguyên nhân gây ra hiện tượng rò rỉ nước.



10.3. Không đặt bồn cầu trực tiếp dưới ánh nắng mặt trời, hoặc để máy sưởi, nguồn nhiệt gần bồn cầu, các bộ phận bằng nhựa sẽ trở lên bạc màu.



10.4. Bảo quản những bộ phận bằng nhựa, không sử dụng bất kỳ chất tẩy rửa nào không an toàn (chất tẩy rửa toilet, chất tẩy rửa sàn nhà, chất tẩy trắng, benzene, sơn loãng, bột tẩy sạch, clezola...)



10.5. Không nghiêng ngả khi sử dụng bồn cầu, làm vậy có thể gây hư hỏng bồn cầu.



Quý khách hàng lưu ý

Đồ sứ là đồ dễ vỡ. Khi lắp đặt và di chuyển phải cẩn thận, tránh va đập gây thương tích cho người lắp đặt và vận chuyển.

- Trước khi lắp đặt phải xem xét và xác định không có hư hại.
- Sau khi lắp đặt cũng cần kiểm tra và xác định không có hư hại trong khi lắp đặt.
- Để tránh ảnh hưởng đến hoạt động của bộ linh kiện xả đề nghị quý khách hàng không tự ý điều chỉnh bên trong.
- Đề bộ linh kiện hoạt động có hiệu quả áp lực nước cấp không nên thấp hơn 0.3kgf/cm² (Tương đương chiều cao cột nước 3.0m).
- Sau khi làm sạch đường ống mới nối ống cấp nước với kết nước. Vì nếu cát, đá vụn, rác... còn trong đường ống sẽ làm tắc tấm lọc nước vào kết nước.
- Nếu sản phẩm hư hại có thể gây ra:
 - + Thương tích cho người sử dụng.
 - + Nước rò rỉ làm bẩn sàn nhà.
 - + Hỏng hoặc ảnh hưởng đến tính năng sản phẩm.

Nếu trong quá trình lắp đặt, sử dụng quý khách hàng cần sự hướng dẫn và trợ giúp, xin vui lòng liên hệ với văn phòng điện của chúng tôi theo địa chỉ sau:

Văn Phòng tại Hà Nội: Tầng 18, Tòa nhà Charmvit Tower, Số 117

Đường Trần Duy Hưng, Quận Cầu Giấy, Hà

Tel: (04) 3556.6639/40

Fax: (04) 3556.

Văn Phòng tại TP. Hồ Chí Minh: Tầng 6, Tòa nhà Ngân hàng Quân đội, 538 Đường Cách Mạng Tháng 8, Phường 11, Quận 3, TP. Chí Minh.

Tel: (08) 83846.0916, 3846.0932, 3846.0853

Fax: (08) 83846.0905.

Văn Phòng tại Đà Nẵng: Tầng 2 Số 189 Đường Điện Biên Quận Thanh Khê, TP. Đà Nẵng.

Tel: (0511) 365.9111, 365.9113.

Fax: (0511) 365.9115.

Văn Phòng tại Nha Trang: Tầng 6, Tòa nhà ACB, số 80 Quang Trung, TP. Nha Trang.

Tel: 0586.250.306

Fax: 0586.250.206.

Văn Phòng tại Cần Thơ: Tầng 4, Tòa nhà PVCbank, số 131

Trần Hưng Đạo, Phường An Phú, Quận Ninh Kiều, TP. Cần

Tel: 0710.625.2246

Fax: 0710.625.2202.

Văn Phòng tại Hải Phòng: Phòng 704, Tầng 7, số 15 Đư

Trần Phú, TP. Hải Phòng.

Tel: 031.325.0638

Fax: 031.325.0637.