

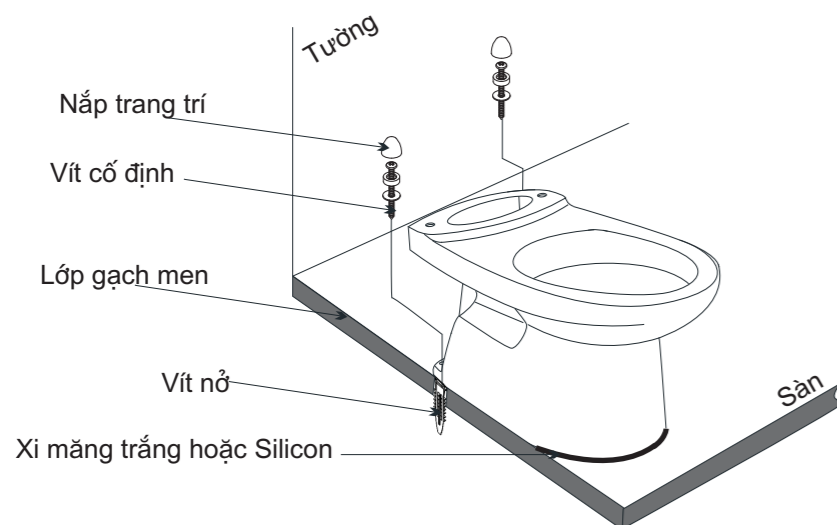
HƯỚNG DẪN LẮP ĐẶT VÀ SỬ DỤNG BÀN CẦU

MÃ SẢN PHẨM : C-808V, C-808VN

THE ADVANCED TECHNOLOGY FROM JAPAN

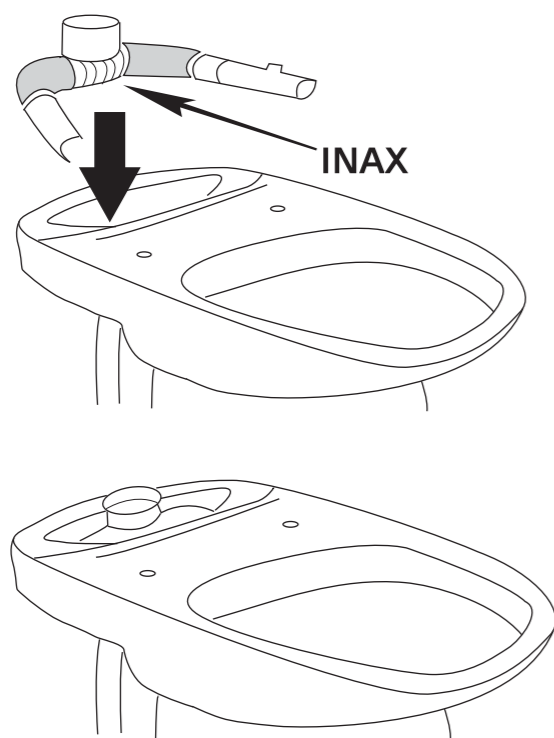
Hãy lắp đặt đúng trên cơ sở hiểu rõ nội dung của bản hướng dẫn lắp đặt này để có thể phát huy 100% chức năng của sản phẩm

5.3. Sau khi lắp bồn cầu vào Trap thải, lấy dấu hai lỗ cố định bệt trên nền nhà. Nhấc bồn cầu ra khoan hai lỗ Ø8 để đặt vít nở. Sau đó đặt bồn cầu lại vị trí cũ và cố định bồn cầu với sàn bằng vít cố định.



Để việc lau rửa nền nhà được dễ dàng và giữ được vệ sinh, chỉ nên dùng si-li-côn hoặc xi-măng trắng trét vào khe hở xung quanh bồn cầu giữa bồn cầu và nền phòng vệ sinh (xem hình trên).

5.4. Đặt ống chia nước vào trong thân bồn cầu, chú ý trên mặt ống có chữ **INAX** hướng vào lòng thân bệt.



5.5. Lắp kết nước vào bồn cầu : Trước hết bắt chân ốc vào thân kết nước, sau đó gắn kết nước vào thân bệt sao cho đầu ống chia nước cắm vào lòng miệng van xả trong thân kết nước. Các ốc bắt vừa chặt.

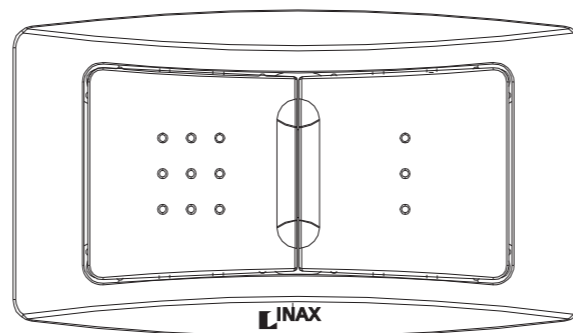


6. Cách sử dụng nút bấm:

Đây là loại bồn cầu có 2 mức xả:

Nút ấn dùng khi xả nhiều: 5.5 lít (Dùng xả khi đi cầu)

Nút ấn dùng cho xả ít: 3.0 lít (Dùng xả khi đi tiểu)



Đồ sứ là đồ dễ vỡ. Khi lắp đặt và di chuyển phải cẩn thận, tránh va đập hay gây thương tích cho người lắp đặt hoặc vận chuyển.

- Trước khi lắp đặt phải xem xét và xác định không có hư hại.
- Sau khi lắp đặt cũng cần kiểm tra và xác định không có hư hại trong khi lắp đặt.

* Nếu sản phẩm hư hại có thể gây ra:

- Thương tích cho người sử dụng.
- Nước rò rỉ làm bẩn sàn nhà.
- Hỏng hoặc ảnh hưởng đến tính năng của sản phẩm.

Quý khách hàng lưu ý

✍ Để tránh ảnh hưởng đến hoạt động của bộ linh kiện xả đề nghị quý khách hàng không điều chỉnh các chi tiết bên trong.

✍ Để bộ linh kiện xả hoạt động có hiệu quả, áp lực nước cấp không nên thấp hơn 0.3kgf/cm² (Tương đương với chiều cao cột nước là 3.0m).

-Làm sạch đường ống nước trong nhà bằng cách xả nước ra ngoài một lúc để cát, đá vụn, rác... được thoát ra ngoài hết (nhất là với nhà mới xây dựng có đường ống nước mới).

-Sau khi đường ống nước đã sạch thì mới nối ống cấp nước với kết nước. Vì nếu cát, đá vụn, rác... còn trong đường ống sẽ làm tắc tấm lọc nước cấp vào kết, cũng như làm van cấp bị rò nước.

Nếu trong quá trình lắp đặt, sử dụng quý khách hàng cần sự hướng dẫn và trợ giúp, xin vui lòng liên hệ với văn phòng đại diện của chúng tôi theo địa chỉ sau :

Văn Phòng tại Hà Nội: Tầng 18, Tòa nhà Charmvit Tower, Số 117 Đường Trần Duy Hưng, Quận Cầu Giấy, Hà Nội.

Tel: (04) 3556.6639/ máy lẻ: 40

Fax: (04) 3556.6031.

Văn Phòng tại TP.Hồ Chí Minh: Tầng 6, Tòa nhà Ngân hàng Quân đội, 538 Đường Cách Mạng Tháng 8, Phường 11, Quận 3, TP. Hồ Chí Minh.

Tel: (08) 8 3846.0916, 3846.0932, 3846.0853 Fax: (08) 8 3846.0905.

Văn Phòng tại Đà Nẵng: Tầng 2 Đường Điện Biên Phủ, Quận Thanh Khê, TP. Đà Nẵng.

Tel: (0511) 365.9111, 365.9113.

Fax: (0511) 365.9115.

Văn Phòng tại Nha Trang: Tầng 6, Tòa nhà ACB, số 80 Quang Trung, TP. Nha Trang.

Tel: 0586.250.306

Fax: 0586.250.206

Văn Phòng tại Cần Thơ: Tầng 4, Tòa nhà PVC-Mekong, số 131 Trần Hưng Đạo, Phường An Phú, Quận Ninh Kiều, TP. Cần Thơ.

Tel: 0710.625.2246

Fax: 0710.625.2202

Văn Phòng tại Hải Phòng: Phòng 704, Tầng 7, số 15 Đường Trần Phú, TP. Hải Phòng.

Tel: 031.325.0638

Fax: 031.325.0637