

HƯỚNG DẪN LẮP ĐẶT VÀ SỬ DỤNG

Mã sản phẩm:FBV-1502SL, FBV-1702SL

Hãy lắp đặt đúng trên cơ sở hiểu rõ nội dung của bản hướng dẫn lắp đặt này để có thể phát huy 100% chức năng của sản phẩm

Xin cảm ơn quý khách đã lựa chọn sản phẩm bồn tắm của công ty TNHH sứ INAX Việt Nam. Bồn tắm FBV-1502SL (FBV-1702SL) được sản xuất theo công nghệ M-Shine của INAX (Nhật Bản), với các ưu điểm nổi bật sau:

1. Chất lượng thân bồn tắm:

Được làm bằng nhựa composite chất lượng Nhật Bản đã qua xử lý đặc biệt, tạo cho bồn tắm có khả năng chịu nhiệt tốt, cứng chắc, khó trầy xước và chịu được va đập tốt hơn bồn tắm thông thường.

2. Chất lượng ống thải:

Bộ phụ kiện xả được thiết kế phù hợp với điều kiện sử dụng của bồn tắm, giúp làm tăng độ bền của sản phẩm.

3. Tính an toàn:

Bồn tắm không có các góc cạnh, đáy bồn tắm được thiết kế chống trượt và lớp chịu lực tăng cường rất an toàn cho người sử dụng.

4. Thiết kế tạo sự thoải mái cho người sử dụng.

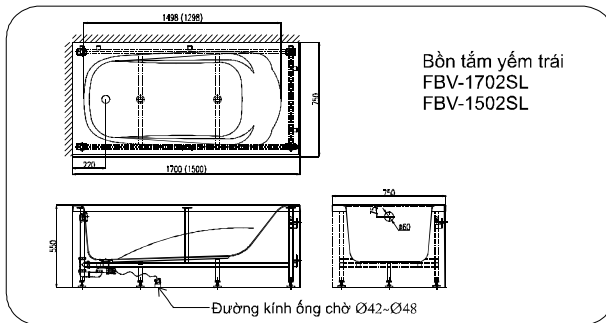
Bồn tắm có kiểu dáng hình thang với chỗ tựa đầu và gác tay tạo sự thoải mái cao.

Nhờ thiết kế dạng hình thang nên rút ngắn thời gian xả nước.

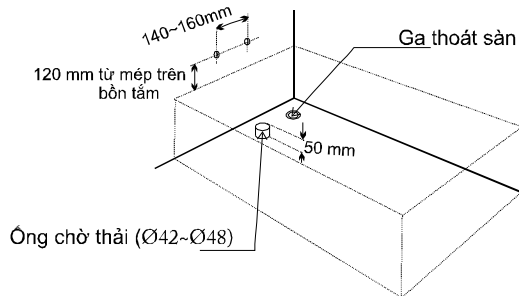
5. Bồn tắm yếm:

Thuận tiện cho việc lắp đặt, không cần ốp gạch, phù hợp cho các phòng tắm nhà riêng, các dự án căn hộ chung cư cao cấp.

1. Bản vẽ lắp đặt sản phẩm



2. Chuẩn bị ống cấp nước và ống chờ thải.



- Đường ống cấp nước:

D1/2 inch trên tường hay trên sàn tùy thuộc vào vòi sen tắm sử dụng.

- Đường ống thoát:

Khách hàng nên dùng ống nhựa PVC có Ø42 ~Ø48 trên thị trường, chiều cao ống chờ là 50 mm từ mặt sàn.

- Ống thoát sàn:

Khách hàng được khuyến cáo là nên có lỗ thoát sàn để tránh hiện tượng đọng nước trên sàn, trong trường hợp rò rỉ nước từ bất kỳ điểm nào của bồn tắm.

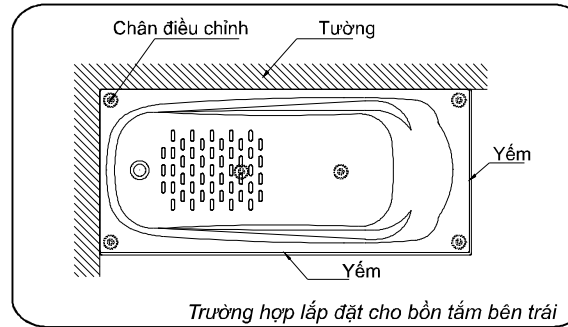
* Lưu ý:

Để chuẩn bị vị trí của đường ống cấp nước và lỗ thoát sàn, hãy làm theo tiêu chuẩn của vòi và bồn tắm theo từng loại sản phẩm.

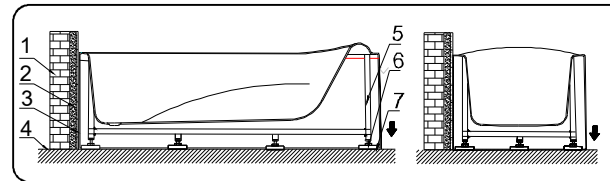
3. Vị trí lắp đặt bồn tắm.

Tùy theo diện tích nhà tắm bạn có thể lựa chọn bồn tắm yếm trái hay yếm phải.

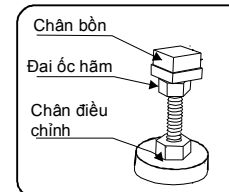
(Hình vẽ mang tính chất minh họa vị trí lắp đặt)



4. Cách điều chỉnh chân bồn.



1. Tường nhà tắm
2. Lớp vữa
3. Gạch ốp tường
4. Mặt sàn nhà tắm
5. Khung thép đỡ bồn
6. Vít điều chỉnh
7. Chân điều chỉnh



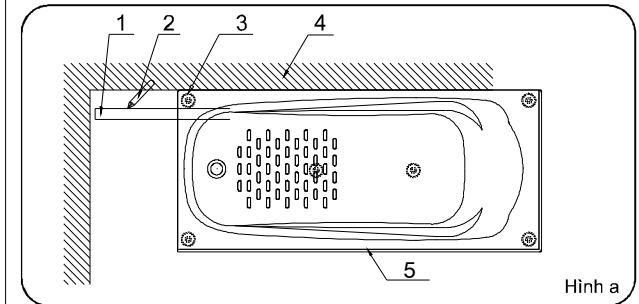
Chú ý: Hình ảnh mang tính chất minh họa

- Để đảm bảo tính thẩm mỹ, an toàn, lắp đặt bồn tắm sao cho chân điều chỉnh (7) trùng với mặt sàn (4) nhờ vít điều chỉnh (6) lắp ở chân khung thép (5).

- Sau khi điều chỉnh xong, cố định các chân bồn bằng các đai ốc hãm.

5. Cách lấy dấu chân bồn để bắt tấm cố định V.

5.1: Lấy dấu ngang:



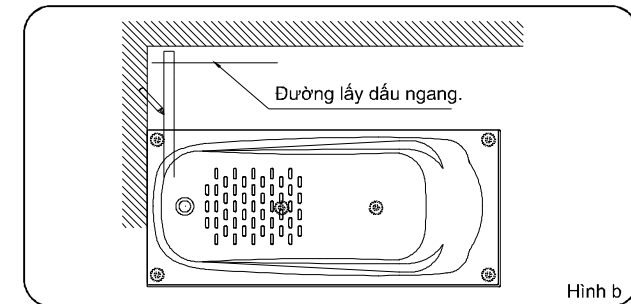
1. Thước thẳng
2. Vật lấy dấu (bút chì)
3. Chân điều chỉnh
4. Tường
5. Yếm bồn

- Đặt mép bồn trùng với tường (Hình a)

- Điều chỉnh thước (1) cho tới khi chạm vào chân điều chỉnh. Thước phải luôn luôn song song với tường.

- Dùng vật lấy dấu (có thể là bút chì) vạch một đường thẳng để tạo dấu ngang.

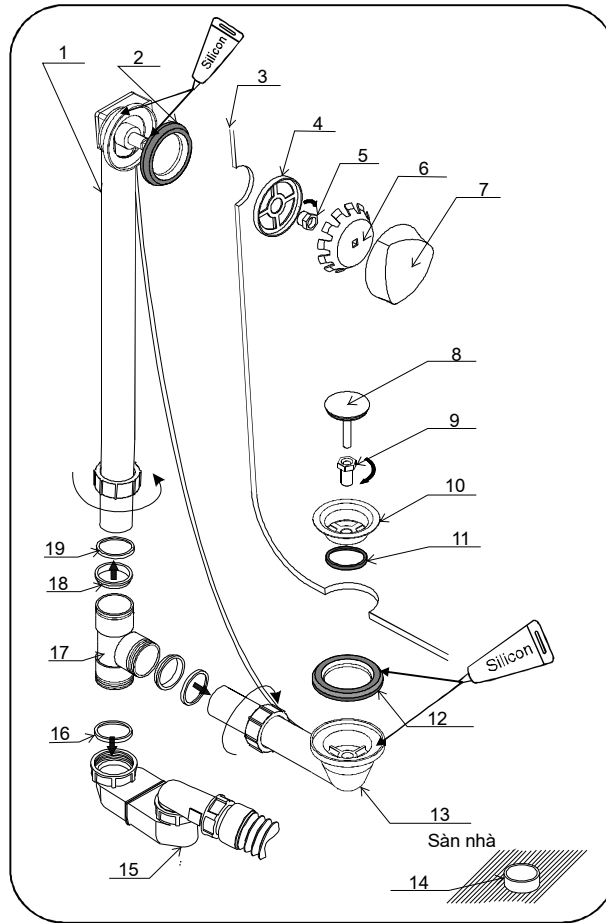
5.1: Lấy dấu dọc:



- Làm hoàn toàn tương tự như cách lấy dấu ngang (Hình b).

- Giao của hai vạch dấu là nơi sẽ lắp thanh chữ V để cố định bồn.

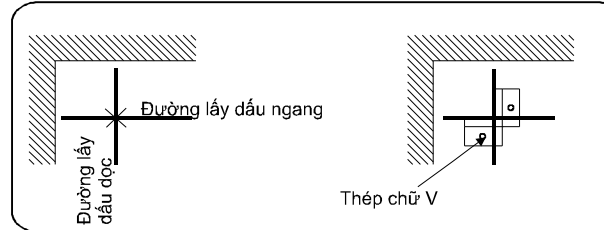
Chi tiết lắp đặt ống thải



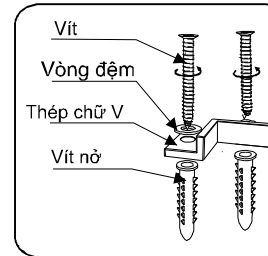
01. Ống chảy tràn
02. Gioăng cao su
03. Thân bồn.
04. Đệm kim loại
05. Vít
06. Vòng đệm
07. Tay vận
08. Nút chặn nước
09. Vít

10. Đế chặn
11. Gioăng cao su trên
12. Gioăng cao su dưới
13. Ống thải ngang
14. Ống chờ thải
15. Ống thải
16. Gioăng cao su
17. Cút nối chữ T
18. Gioăng nhựa
19. Gioăng cao su

6. Lắp đặt miếng thép chữ V.



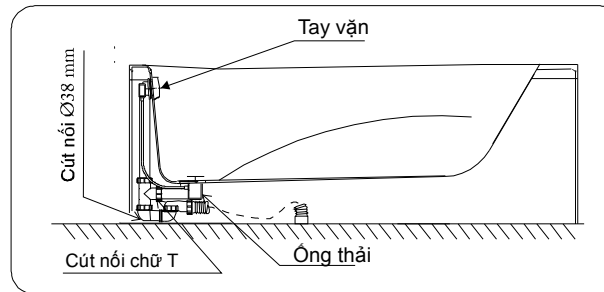
- Đặt miếng thép chữ V trùng với 2 đường lấy dầu.
- Khoan lỗ và bắt vít nở xuống nền. Sau đó cố định thanh chữ V bằng vít cố định (bộ phụ kiện đi cùng sản phẩm).



7. Lắp đặt cụm linh kiện xả:

Chú ý :

- Tại các vị trí có gioăng cao su trét thêm silicon để tránh rò rỉ nước.
- Tại các vị trí có ren cần quấn băng tan.

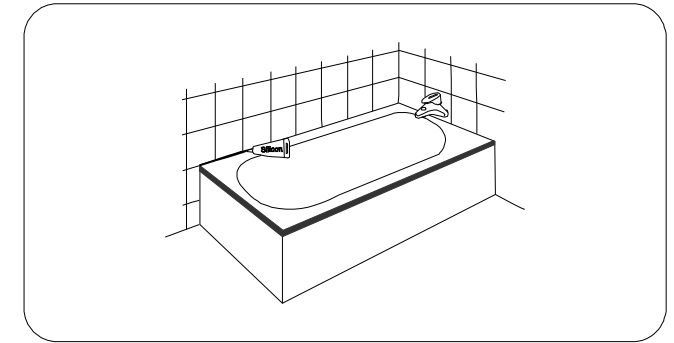


Các chi tiết và hình vẽ minh họa xem " Chi tiết lắp đặt ống thải"

6. Lắp đặt bồn tắm:

Những lưu ý khi lắp đặt:

+ Đảm bảo đã lắp đặt xong bộ linh kiện xả và kiểm tra chắc chắn không bị rò nước.
+ Trét silicon vào ống thải PVC trên sàn và trên bộ linh kiện xả để đảm bảo khi lắp đặt không rò nước và gây mùi.
+ Nếu quý khách lắp đặt vòi trên mặt bồn tắm thì cần lắp đặt vòi tắm trước khi lắp đặt bồn.
+ Trét silicon vào khe hở giữa tường và bồn để tránh rò rỉ nước và tạo thẩm mỹ.



QUÝ KHÁCH HÀNG LƯU Ý

Để đảm bảo an toàn và lắp đặt đúng, xin vui lòng đọc kỹ nội dung bản hướng dẫn này.
Để giữ cho bề mặt luôn được bóng đẹp lâu dài, trong quá trình sử dụng:
+ Không được lau rửa bồn bằng các chất tẩy rửa dùng để lau rửa vật liệu men sứ.
+ Không dùng rẻ nhám để lau rửa bồn, hoặc cho các vật liệu cứng va chạm với bồn.
+ Không được để bồn tiếp xúc với vật có nhiệt độ quá cao ngọn lửa, tàn thuốc lá....

Nếu gặp vướng mắc gì trong quá trình lắp đặt và sử dụng, quý khách vui lòng liên hệ với văn phòng đại diện của chúng tôi theo địa chỉ sau:

Văn Phòng tại Hà Nội: Tòa nhà Pathfinder(tầng2)- Số 73 Trần Duy Hưng

- Q. Cầu Giấy - Hà Nội

Tel: (04) 35 566 153 hoặc (04) 35 566 639

Fax: (04) 35 566 031.

Chi nhánh tại TP.HCM: Tầng 6, Tòa nhà Ngân Hàng Quân Đội

538. Cách Mạng Tháng 8, P. 11, Q. 3, TP. HCM.

Tel: (08) 38460916 hoặc (08) 38460932.

Fax: (08) 38460905.

Chi nhánh tại Đà Nẵng: Tầng 2, 189 Điện Biên Phủ, Đà Nẵng (tầng 1 là showroom của INAX)

Tel: 0511 3659111 - 3659113

Fax: 0511 3659115

Chi nhánh tại Cần Thơ: Tầng 4, Tòa nhà PVC-Mekong, 131 Trần Hưng Đạo, Phường An Phú, Quận Ninh Kiều, TP Cần Thơ

Tel: 0710-6252246

Fax: 0710-6252202

Chi nhánh tại Nha Trang -Khánh Hòa: Tầng 6, Tòa nhà ACB, 80 Quang Trung, Nha Trang, Khánh Hòa.

Tel: 0586-250306

Fax: 0586-250206

THE MOST AVANCED TECHNOLOGY FROM JAPAN
CÔNG TY TNHH SỬ INAX VIỆT NAM
ĐỊA CHỈ: DƯƠNG XÁ - GIA LÂM - HÀ NỘI
Website: [http:// www.inax.com.vn](http://www.inax.com.vn)