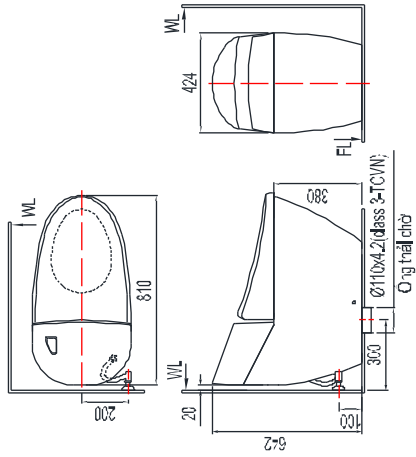


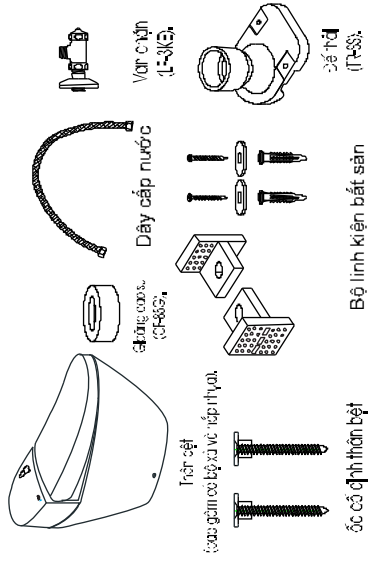
Hãy lắp đặt đúng trên cơ sở hiểu rõ nội dung của bản hướng dẫn lắp đặt này để có thể phát huy 100% chức năng của sản phẩm

Cảm ơn bạn đã lựa chọn sản phẩm của công ty TNHH LIXIL INAX VIỆT NAM, với những mẫu mã và kiểu dáng sang trọng cùng với chất lượng cao cấp đã mang lại sự thành công của nhà cung cấp sự vệ sinh hàng đầu trên thị trường. Chúng tôi cam kết đem lại sự hài lòng cao nhất cho tất cả khách hàng qua những sản phẩm và dịch vụ của mình.

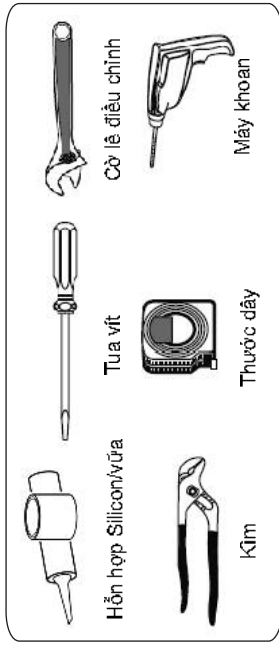
### 1. Bản vẽ lắp đặt sản phẩm.



### 2. Xác nhận phụ kiện đi cùng sản phẩm.

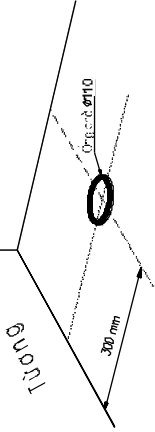


### 3. Công cụ và vật liệu đề nghị



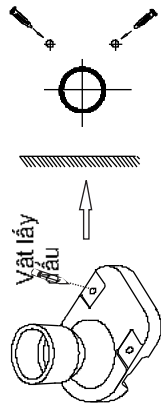
### 4. Lắp đặt ống chờ và trát vữa hoặc xi măng trắng xung quanh.

4.1: Chiều cao ống chờ từ 12-13mm, đường kính trong ống chờ khoảng 100 mm và khoảng cách từ tâm lỗ đến tường là 300mm (như hình vẽ)

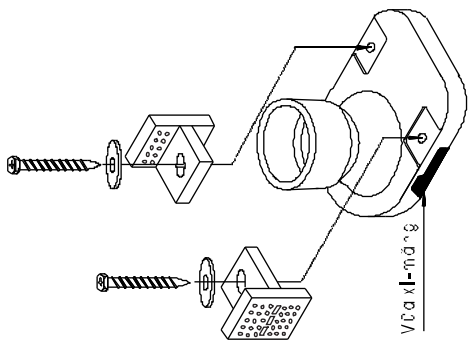


### 4.2:

-Uỡm thử tráp vào ống chờ để điều chỉnh sao cho vuông góc với tường. Sau đó dùng vật lấy dấu đánh dấu hai điểm để bắt vít nở.  
-Bỏ tráp ra ngoài, sau đó dùng mũi khoan 8, khoan hai lỗ trên sàn cạnh ống chờ, vị trí nh hình vẽ, sau đó đặt nở nhựa (linh kiện đi kèm theo) vào hai lỗ vừa khoan.

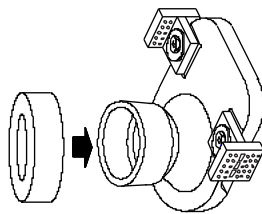


4.3: Đắp vữa xi-măng quanh ống chờ, đặt để thái lên trên. Sau đó lại trát vữa xi-măng hai bên cạnh của để thái. Cuối cùng cố định để thái bằng bộ linh kiện bát sứ đi kèm, ốc vít sẽ bắt vào đúng nở nhựa đã được đặt xuống nền.



### 5. Lắp gioăng cao su vào để thái.

Sau khi để thái được cố định trên nền, đặt gioăng cao su lên trên miệng để thái.  
Để lắp đặt thuận tiện, trước khi lắp đặt hãy bôi nước vào vành trong gioăng cao su. Dùng tay mở rộng miệng gioăng, sau đó lắp bao ngoài miệng để thái( chú ý ấn gioăng xuống tận cùng để tránh rò nước và khí).



Hãy lắp đặt đúng trên cơ sở hiểu rõ nội dung của bản hướng dẫn lắp đặt này để có thể phát huy 100% chức năng của sản phẩm

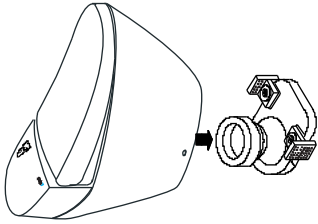
### 6.Lắp đặt bồn cầu.

**Chú ý:**

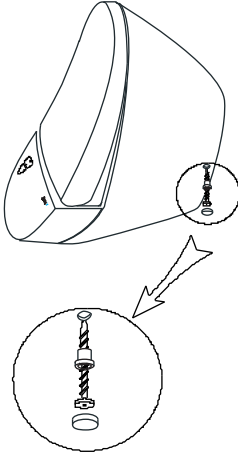
Trước khi lắp đặt bồn cầu phải cấp thử nước vào bồn cầu qua dây cấp nước xem có bị rò rỉ không, nếu không rò rỉ mới tiến hành bước tiếp theo (dây cấp nước đã được lắp đặt sẵn vào sản phẩm).

6.1: Đặt bồn cầu lên đế thải sao cho lỗ thoát bồn cầu cắm vào trong miệng đế thải.

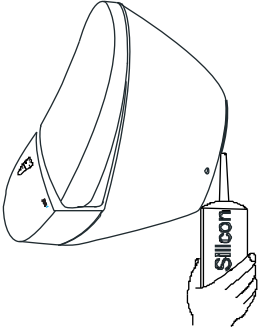
Điều chỉnh bồn cầu sao cho bồn cầu vuông góc với tường.



6.2: Tháo mũ nhựa của ốc cố định thân bệ, sau đó vặn ốc vào thân bệ qua hai lỗ ở trên thân bệ (ốc sẽ được bắt vào tấm nhựa), sau khi vặn chặt ốc, lắp mũ nhựa đầu ốc vào thân ốc.



6.3: Để việc lau rửa nên nhà được dễ dàng và giữ được vệ sinh, xin nên dùng si-li-côn hoặc xi-măng trắng trét vào khe hở xung quanh bồn cầu giữa bồn cầu và nền phòng vệ



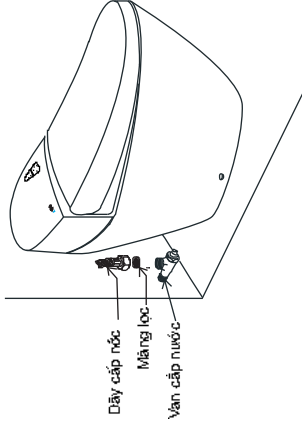
### 7.Cấp nước cho bồn cầu.

Làm sạch đường ống để đảm bảo trong đường ống không bị đất, cát, rác... có thể gây tắc ống cấp nước của phụ kiện kết nước, nhất là đối với các đường ống vừa mới lắp đặt.

Vặn van chặn vào đầu ống chờ trên tường, sau đó lắp dây cấp nước với đầu van chặn còn lại, đầu kia của dây cấp nước đã được cố định với bồn cầu (dây cấp nước đã được lắp sẵn trong bồn cầu).

**Chú ý: Phải lắp mang lọc nước vào dây cấp**

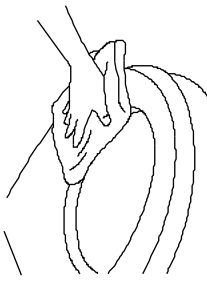
**Khi xiết đai ốc dây cấp, lực xiết <25N**  
**Cuối cùng điều chỉnh lượng nước ra phù hợp ở van chặn.**



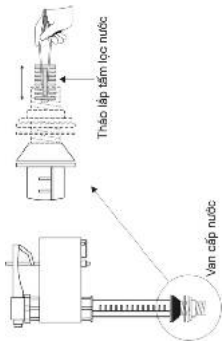
### 8.Bảo dưỡng bồn cầu.

Lau chùi phần nhựa bồn cầu bằng vải mềm, ẩm theo định kỳ.

Bảo quản những bộ phận bằng nhựa, không sử dụng bất kỳ chất tẩy rửa nào không an toàn (chất tẩy rửa toilet, chất tẩy rửa sàn nhà, chất tẩy trắng, benzene, sơn loãng, bột tẩy sạch, clezola...)

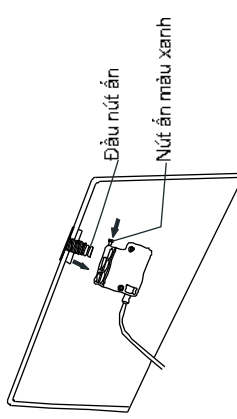


Sau một thời gian sử dụng, nếu có hiện tượng nước cấp yếu (nhất là đối với nguồn nước cấp nhiễm bẩn), thì làm sạch lưới lọc nước của van cấp nước.



### 9.Lắp giáp nút ấn với cụm linh kiện.

Để thuận tiện cho việc vận chuyển cũng như cho quá trình lắp đặt, nút nhấn chưa được nối với bộ xả, sau khi hoàn thành quá trình lắp đặt, nút nhấn được nối với bộ xả như sau: ấn chốt màu xanh trên bộ phận điều khiển của van xả rồi cắm đầu nút nhấn vào trong lỗ tròn của bộ phận điều khiển.



### CÁC MỨC XẢ

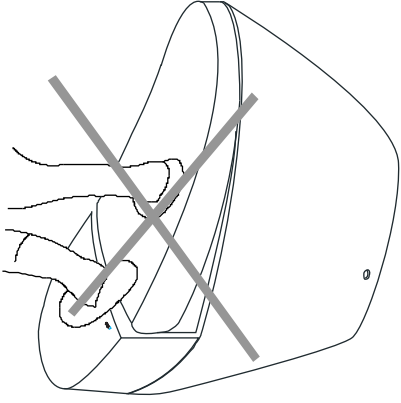
Bàn cầu **GROSSO** được thiết kế với hai mức xả riêng biệt  
Nhấn nút xả đại: Lư  
Nhấn nút xả tiểu: Lư

**Hãy lắp đặt đúng trên cơ sở hiểu rõ nội dung của bản hướng dẫn lắp đặt này để có thể phát huy 100% chức năng của sản phẩm**

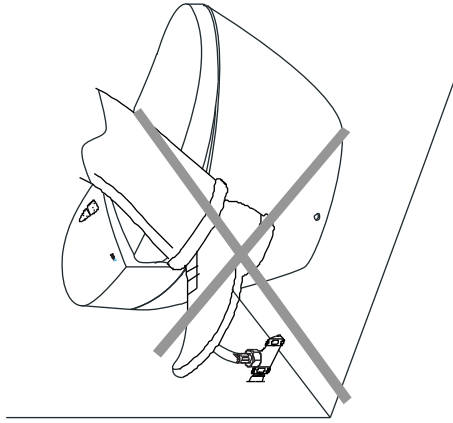
**10. Điều kiện an toàn.**

Tuân thủ theo các chỉ dẫn dưới đây để tránh hỏng hóc cho bàn cầu.

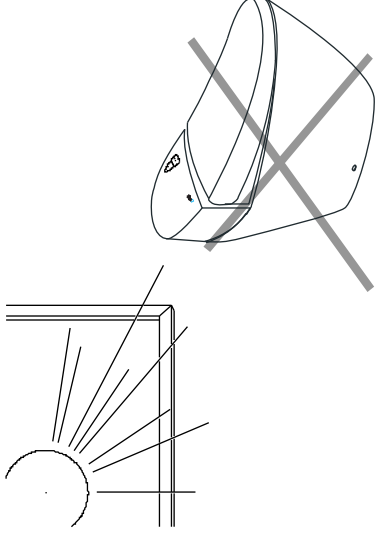
10.1. Không được treo lên nắp đậy hoặc treo lên bàn cầu. Làm như vậy có thể gây hỏng hóc cho bàn cầu.



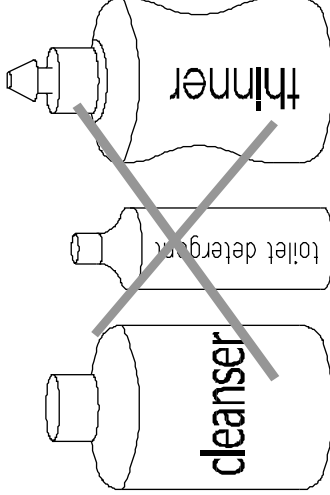
10.2. Không tác động mạnh vào dây cáp nước cho bàn cầu, nó có thể bị hỏng và là nguyên nhân gây ra hiện tượng rò rỉ nước.



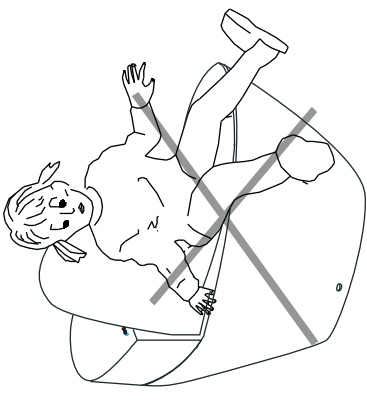
10.3. Không đặt bàn cầu trực tiếp dưới ánh nắng mặt trời, hoặc để máy sưởi, nguồn nhiệt gần bàn cầu, các bộ phận bằng nhựa sẽ trở lên bạc màu.



10.4. Bảo quản những bộ phận bằng nhựa, không sử dụng bất kỳ chất tẩy rửa nào không an toàn (chất tẩy rửa toilet, chất tẩy rửa sàn nhà, chất tẩy trắng, benzene, sơn loảng, bột tẩy sạch, clezola...)



10.5. Không nghiêng ngả khi sử dụng bàn cầu, làm như vậy có thể gây hỏng hóc cho bàn cầu.



**Chú ý:**

-Để đảm bảo an toàn và lắp ráp đúng, xin vui lòng đọc kỹ nội dung bản chỉ dẫn này.

-Để tránh ảnh hưởng đến hoạt động của bộ linh kiện xả để nghị quý khách hàng không điều chỉnh các chi tiết bên trong. Để bộ linh kiện xả hoạt động có hiệu quả, áp lực nước cấp không nên thấp hơn 0.15kgf/cm<sup>2</sup>.

-Trong quá trình lắp ráp. Trước khi nối ống cấp nước vào bàn cầu để nghị quý khách hàng phải thực hiện theo những bước sau:

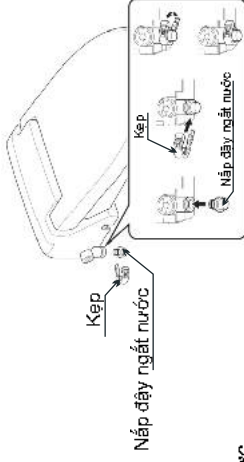
- Làm sạch đường ống nước trong nhà bằng cách xả nước ra ngoài một lúc để cát, đá vụn, rác... được thoát ra ngoài hết (Nhất là với nhà mới xây dựng có đường ống nước mới).
- Sau khi biết chắc đường ống nước đã sạch thì mới nối ống cấp nước với kết nối. Vì nếu cát, đá vụn, rác... còn trong đường ống sẽ làm tắc tắc làm nước cấp vào kết, cũng như làm van cấp bị rò rỉ.

Hãy lắp đặt đúng trên cơ sở hiểu rõ nội dung của bản hướng dẫn lắp đặt này để có thể phát huy 100% chức năng của sản phẩm

**TRƯỜNG HỢP LẮP BÀN CẦU GROSSO NÁP SHOWER TOILET**

**LƯU Ý: KHI LẮP ĐẶT CẦN PHẢI LẮP ĐẶT THÊM CÚT NÓI ADAPTER**

(1) Lắp nắp dây ngắt nước vào bộ phận lắp ống cấp nước, có định chắc chắn bằng kẹp.

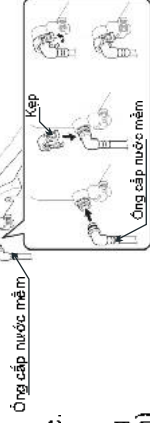


(2) Tháo bộ lọc ra và lắp ống nối cấp nước (adapter) vào.  
Khi lắp, hãy kiểm tra xem đã lắp bộ lọc vào chính xác chưa.

**Chú ý:**

- Không vặn ống nối cấp nước quá chặt. Nếu bộ phận lọc bị hư hại, có thể là nguyên nhân gây hỏng hóc.

(3) Khi lắp ống cấp nước mềm vào phần thân, hãy cố định chắc chắn bằng kẹp.



(4) Hãy kiểm tra chắc chắn không bị rò nước.

**Chú ý:**  
Xem thêm hướng dẫn lắp đặt và sử dụng của **SHOWER TOILET** (Đ1 cùng sản phẩm)

**Quý khách hàng lưu ý**

*Nếu trong quá trình lắp đặt, sử dụng quý khách hàng cần sự hướng dẫn và trợ giúp, xin vui lòng liên hệ với văn phòng đại diện của chúng tôi theo địa chỉ sau:*

**Văn Phòng tại Hà Nội:** Tầng 18, Tòa nhà Chamvit Tower, Số 117 Đường Trần Duy Hưng, Quận Cầu Giấy, Hà Nội.  
Tel: (04) 3556.6639/40 Fax: (04) 3556.

**Văn Phòng tại TP. Hồ Chí Minh:** Tầng 6, Tòa nhà Ngân hàng Quân đội, 538 Đường Cách Mạng Tháng 8, Phường 11, Quận 3, TP. Hồ Chí Minh.  
Tel: (08) 8 3846.0916, 3846.0932, 3846.0853 Fax: (08) 8 3846.0905.

**Văn Phòng tại Đà Nẵng:** Số 189 Tầng 2 Đường Điện Biên Phủ, Quận Thanh Khê, TP. Đà Nẵng.  
Tel: (0511) 365.9111, 365.9113. Fax: (0511) 365.9115.

**Văn Phòng tại Nha Trang:** Tầng 6, Tòa nhà ACB, số 80 Quang Trung, TP. Nha Trang.  
Tel: 0586.250.306 Fax: 0586.250.206.

**Văn Phòng tại Cần Thơ:** Tầng 4, Tòa nhà PVCombank, số 131 Trần Hưng Đạo, Phường An Phú, Quận Ninh Kiều, TP. Cần Thơ.  
Tel: 0710.625.2246 Fax: 0710.625.2202.

**Văn Phòng tại Hải Phòng:** Phòng 704, Tầng 7, số 15 Đường Trần Phú, TP. Hải Phòng.  
Tel: 031.325.0638 Fax: 031.325.0637.

**CÔNG TY TNHH LIXIL INAX VIỆT NAM**  
Địa chỉ: Dương Xá-Gia Lâm-Hà Nội  
Website: <http://www.inax.com.vn>