

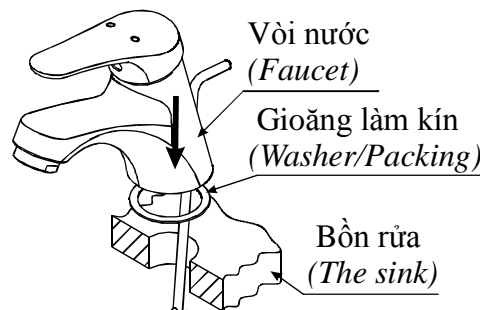
● **Phương pháp lắp đặt (The method of installation):**

1. Trước khi lắp đặt phải vệ sinh phần trong của ống nước bằng cách xả nước vào phần bên trong ống nước.

Before installing to need cleaned with water in the water pipes.

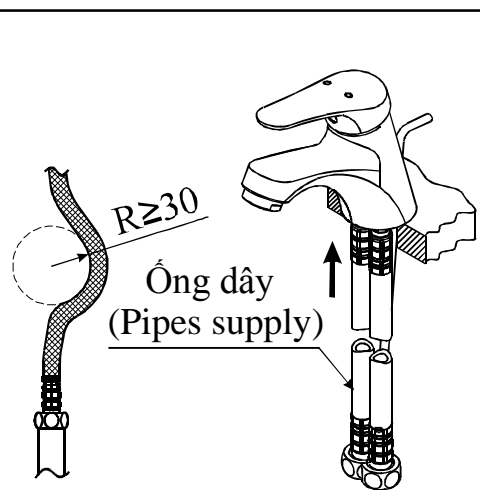
2. Lắp gioăng làm kín vào thân vòi nước, đặt vòi nước lên bồn rửa.

Assembly the washer into body's faucet, put it on the sink.



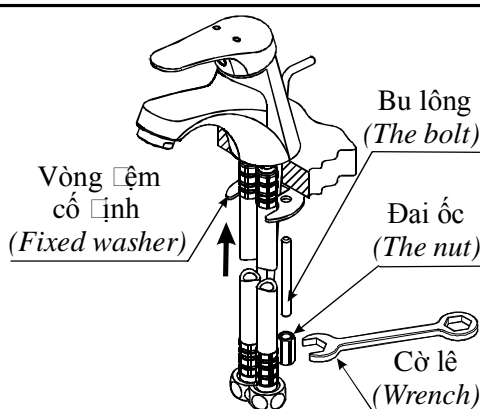
3. Sau đó lắp hai ống dây mềm vào thân vòi, chú ý gắn siêu làm kín vào giữa ống mềm và thân vòi. Sau đó đem vòi nước gắn lên trên bồn rửa, lắp ống nước nóng và nước lạnh vào ống mềm. Khi nối ống cấp nước nóng lạnh, không cần phải quá uốn cong ống mềm, bảo đảm đường kính uốn cong trên 30mm.

After that, installing two soft pipes into body, noted must have o-ring to soft pipe and body. Then, bring faucet fit up the sink, install hot and cold water pipes into the body. When install it, don't need to bend too soft pipe, ensuring bending over 30mm diameter.



4. Lắp vòng đệm cố định như hình vẽ, lắp bu lông và đai ốc bằng cờ lê để cố định vòi nước vào bồn rửa.

Mount fixed washer as shown, fitted bolts and nuts with wrench to fix the faucet into the sink.



5. Lắp bộ phận xả nước vào bồn rửa (xem cụ thể phần hướng dẫn lắp ráp bộ phận xả nước).

Assembling the water outlet part on the sink (see the specific instructions of assembly water outlet part of water).

● **Điều kiện sử dụng (Conditions of used):**

1. Các thông số kỹ thuật
Specifications

Áp suất cấp nước: $0.05\text{MPa} \leq p \leq 0.75\text{MPa}$.
Pressure water supply: $0.05\text{MPa} \leq p \leq 0.75\text{MPa}$.

Nhiệt độ cao nhất trong vòi nước: $t \leq 85^\circ\text{C}$.
Highest temperature in faucet: $t \leq 85^\circ\text{C}$.

2. Cần kiểm tra kỹ việc ống cấp nước lạnh nằm ở bên phải và ống cấp nước nóng nằm ở bên trái khi sử dụng. Nếu lắp ngược lại sẽ gây nguy hiểm cho người dùng.

Need to carefully check the cold water supply pipe locat on the right and hot water supply pipe

● **Chú ý trong quá trình sử dụng (Notes in the use):**

1. Trong khi sử dụng nước nóng thì thân vòi nước sẽ trở nên nóng hơn, tránh không để da trực tiếp tiếp xúc với bề mặt này vì có thể gây bỏng cho người sử dụng.

While using the hot water, faucet body will become more hot, to avoid direct skin contact with the surface because this can cause burns to users.

2. Khi điều chỉnh nhiệt độ, cần gạt tay vặn sang phía nước lạnh sau đó gạt từ từ trở về phía nước nóng để điều chỉnh nhiệt độ nước nóng như mong muốn.

When adjusting the temperature, need to handle rotation of the cold water, then returning from the hot water to adjust the temperature of hot water as desired.

● **Bảo dưỡng (Maintenance):**

Cần kiểm tra, bảo dưỡng để có thể sử dụng tốt và tăng tuổi thọ cho sản phẩm.
Need to check and maintenance to use be fine and the life increase of product.

1. Với các vết bẩn trên bề mặt cần rửa nước, sau đó lau bằng giẻ khô và mềm.

With the dirty stain on the surface should wash water, then wipe with dry and soft rag.

2. Không được sử dụng các vật dụng dưới đây vì có khả năng gây xước và hỏng bề mặt vòi.

Do not use the items below as able to cause damage and scratch surface faucet water.

- Chất tẩy rửa có hạt (Detergent seed).
- Chất tẩy rửa có tính axit và muối Clo (Thuốc tẩy).
Detergent are nature of acid and salt Clo (Bleach).
- Các loại bàn chải bằng vật liệu cứng
The types of brush with hard materials.
- Dung dịch tẩy sơn móng tay hay Benzen (C_6H_6).
The bleach paint nails of liquid or Benzene (C_6H_6).

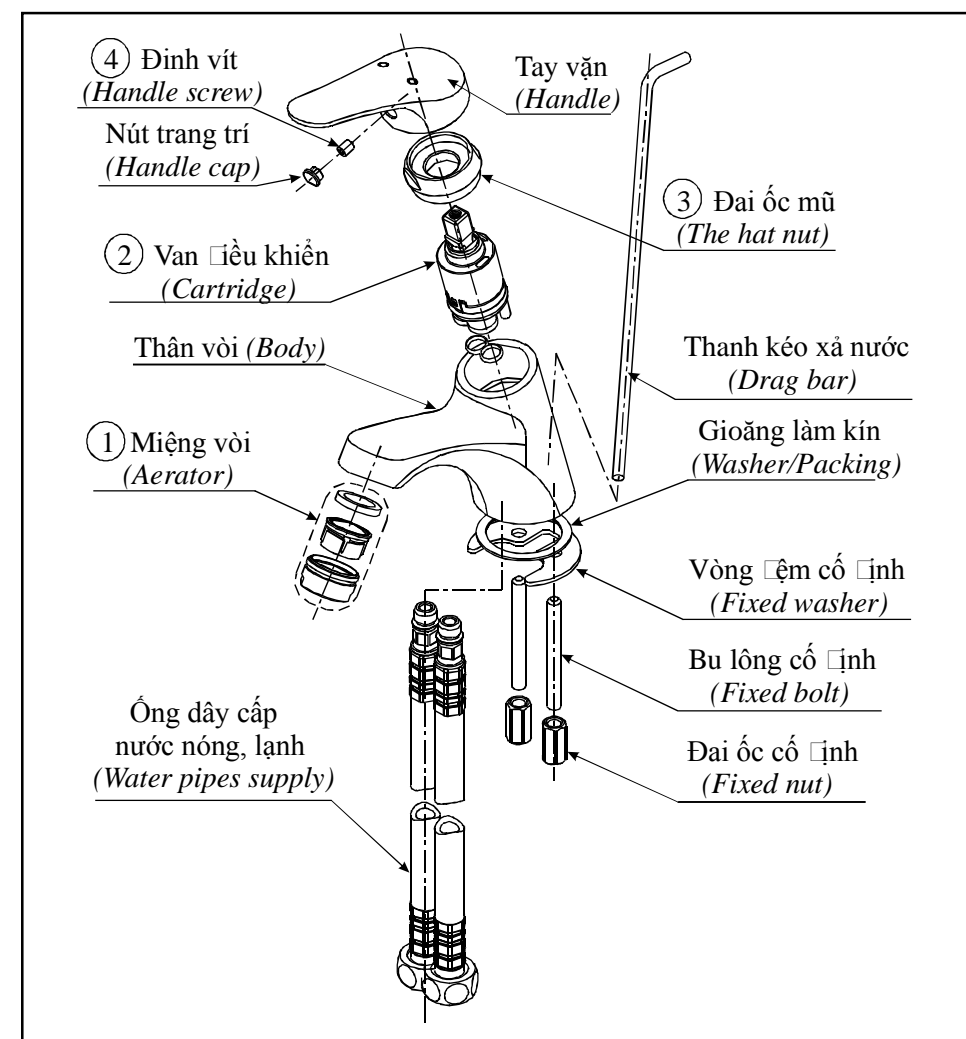
● **Khi sử dụng nhận thấy vòi có trục trặc:**

In process use if it have problems:

Dưới đây là phương pháp khắc phục một số trục trặc có thể gặp trong quá trình sử dụng:

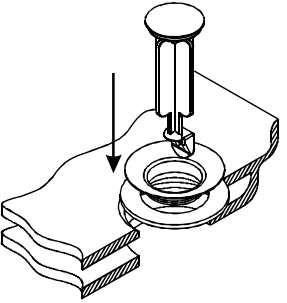
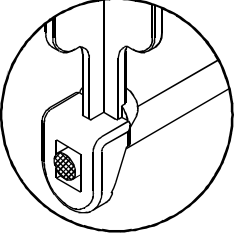
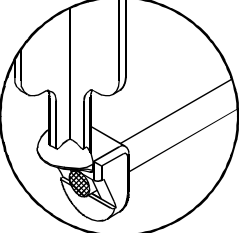
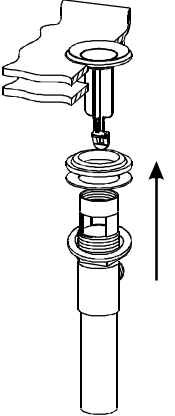
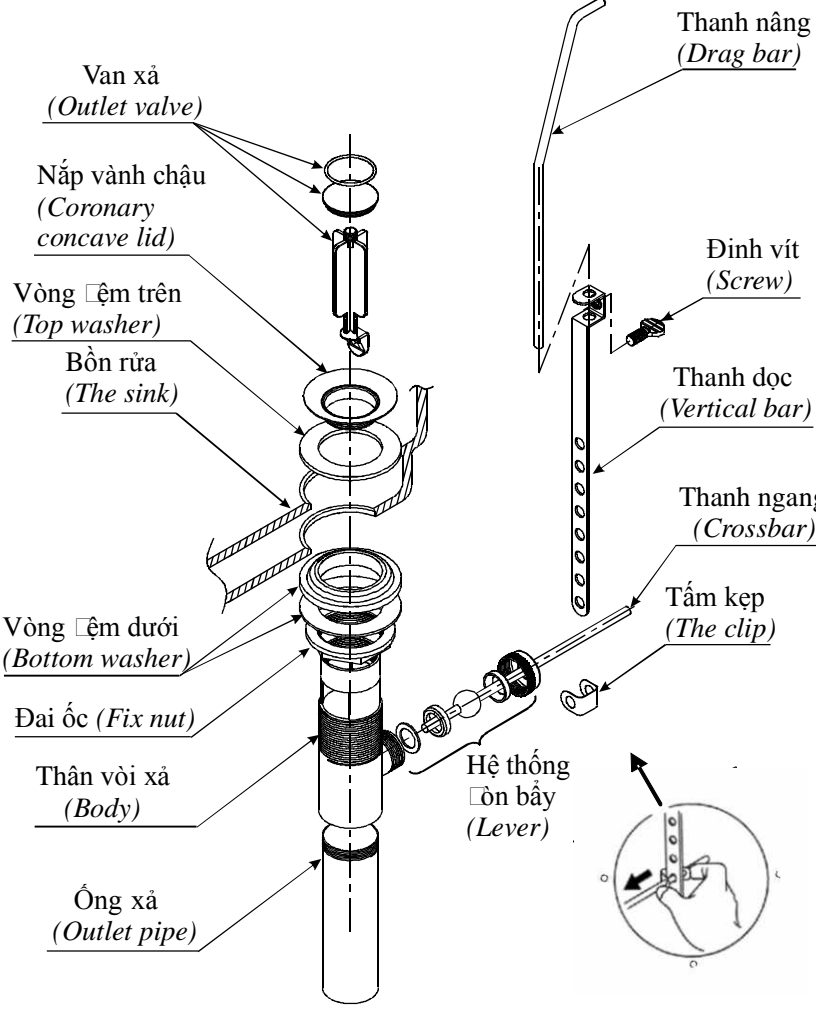
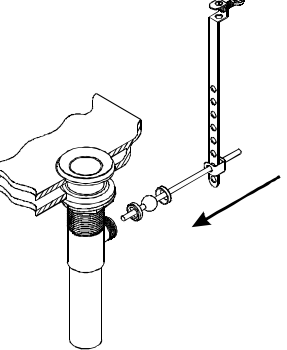
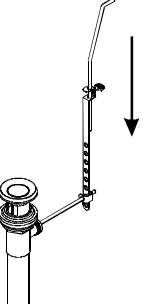
Here are methods to overcome some problems may be encountered during use:

Hiện tượng Phenomenon	Nội dung kiểm tra Content check	Vị trí kiểm tra Position Check	Phương pháp xử lý Method to overcome
Lưu lượng ít Less flow	Van nguồn đã mở chưa? Source Valve	-	Mở van nguồn tăng lên. Open source valve
	Có vật cản(rác) hay không? Have barricade (garbage)?	①	Mở miệng vòi, xả sạch rác bằng nước hoặc lấy ra. Open mouth and lose clean with water or removed garbage.
Nước bị rò rỉ Leaking water	Có vật cản gì không? Have barricade?	②	Lấy vật cản ra. Removed barricade.
	Van điều khiển có bị lỏng hoặc nứt không? The control valve was loosened (cartridge)?	③	Siết chặt đai ốc mũ vào (tay vặn có thể bị nặng). Nếu không được thì thay thế van điều khiển. To tighten the hat nut (handle can be heavy). If it is not good replace the cartridge.
Tay vặn bị rơi? Handle loose	Có bị lỏng không? The cartridge was loosened?	④	Siết chặt đinh vít cố định tay vặn. To tighten handle screw.



BỘ PHẬN XẢ NƯỚC WATER OUTLET PART

• Lắp đặt bộ phận xả nước: Installation water outlet part:

<p>1. Lắp ráp van xả, sau đó lắp nắp vành chậu và vòng đệm như hình vẽ. Cần chú ý lỗ của van xả như hình vẽ. <i>Outlet valve assembly, then mount coronary concave lid and top washer.</i> <i>Noting that hole of outlet valve as shown.</i></p>		<div style="display: flex; justify-content: space-around;"> <div style="text-align: center;">  <p>Không đúng (incorrect)</p> </div> <div style="text-align: center;">  <p>Đúng (correct)</p> </div> </div>
<p>2. Đặt van xả lên trên lỗ của bồn rửa, lắp vòng đệm dưới xuống phía dưới lỗ của bồn rửa, lắp thân vòi xả và siết đai ốc cố định lại, lắp ống xả vào thân vòi xả như hình vẽ. <i>Outlet valve set up the hole of the sink, top fit bottom washer down under sink, to install outlet body, then tighten the fixed nut, and to install outlet pipe as shown.</i></p>		 <p>Van xả (Outlet valve) Nắp vành chậu (Coronary concave lid) Vòng đệm trên (Top washer) Bồn rửa (The sink) Vòng đệm dưới (Bottom washer) Đai ốc (Fix nut) Thân vòi xả (Body) Ống xả (Outlet pipe) Thanh nâng (Drag bar) Đinh vít (Screw) Thanh dọc (Vertical bar) Thanh ngang (Crossbar) Tấm kẹp (The clip) Hệ thống đòn bẩy (Lever)</p>
<p>3. Lắp hệ thống đòn bẩy và thanh ngang vào thân của van xả, thanh ngang phải lọt vào trong lỗ của van xả và lỗ của thanh dọc điều chỉnh. Cố định thanh dọc bằng tấm kẹp như hình vẽ. <i>Assembly lever system and crossbar into outlet body, crossbar must fall into the hole of outlet valve and hole of vertical bar. To fixed</i></p>		
<p>4. Lắp thanh nâng vào lỗ của thanh dọc, sau đó cố định bằng đinh vít như hình vẽ. <i>Assembly drag bar fall into the hole of vertical bar, then fixed it by screw as shown.</i></p>		

• Phương pháp điều chỉnh:

Method of adjustment:

- Sau khi điều chỉnh thanh nâng và thanh dọc đến vị trí thích hợp thì cố định tạm thời bằng vít cố định.
After adjusting drag bar and vertical bar to the appropriate placement is fixed temporarily by fixed screw.
- Sau khi điều chỉnh thanh dọc và thanh ngang trượt trong lỗ đến vị trí thích hợp thì cố định nó lại bằng tấm kẹp cố định.
After adjusting crossbar and vertical bar sliding in the holes to the appropriate placement is fixed it by fixed clip.
- Kiểm tra lại vị trí của thanh nâng sao cho bộ phận xả hoạt động tốt, lúc này hãy cố định chặt bằng vít cố định lại.
Check again the position of drag bar so that water outlet part is good, at time please tighten fixed the fixed screw

PLEASE CUSTOMER NOTES

Nếu trong quá trình lắp đặt và sử dụng, quý khách hàng cần sự hướng dẫn và trợ giúp, xin vui lòng liên hệ đến công ty của chúng tôi hoặc các đại lý trên toàn quốc.

If during the installation and use, customers need guidance and help, please contact our the company or agents in the country.

➤ **INAX VIET NAM PLUMBING FIXTURES CO., LTD.**
Address: Lot 8 - Dien Nam-Dien Ngoc Industrial Zone -
Quang Nam Province - Viet Nam.

Tel: +84-510-3947168
Fax: +84-510-3947166
Email: inax@inax.net.vn